



FOYERS & INSERTS
HEARTH^S AND INSERTS

Art de vivre
selon *by* Invicta



INVICTA

Plus beau. Plus chaud. Moins cher.

foyers étanches 04
air-tight hearths 07

foyers décors 08
decorative hearths 21

foyers 22
hearths 53

inserts 54
inserts 67

installation foyers décors 68
decorative hearths setting up 69

accessoires 70
accessories 71

caractéristiques 72
techniques 81
technical specifications



Nouveautés



Foyer 700 Air Control
p 05



Foyer étanche 550 Roche
p 06/07



Inserts 700 et 800 Grand Angle
p 58/59

édito / editorial

INVICTA, fondeur émailleur français depuis 1924 est implanté à Donchery dans la région CHAMPAGNE ARDENNE. Aujourd'hui son savoir-faire s'étend dans des secteurs aussi différents que : le chauffage au bois, le barbecue, la poterie culinaire, la décoration, le mobilier.

Avec une fabrication annuelle de 170 000 appareils de chauffage au bois, il est l'acteur incontournable de son activité.

INVICTA maîtrise en interne 100 % du process de fabrication : bureau d'études et de design, laboratoire d'essais accrédité COFRAC, fonderie, émaillerie et traitement de surface, logistique, services commercial et après-vente.

INVICTA conçoit et fabrique une des plus larges gammes d'appareils de chauffage au bois du marché et imagine de nouveaux modèles pour répondre aux besoins et envies de demain. Avec ses créations originales et ses innovations technologiques, INVICTA perpétue et renouvelle la tradition fonte dans un esprit de modernité et de respect de l'environnement.

INVICTA, foundry and enamelling plants are established since 1924 in Donchery in the French Champagne-Ardenne region. Today its know how extends to sectors as different as : wood burning apparels, barbecues, culinary pottery, furniture and decoration.

With an annual output of 170 000 heating appliances, INVICTA is the leader in its field.

INVICTA controls 100% of the manufacturing process in-house : design and research department, certified test lab, foundry, enamel plant, surface treatment, marketing and distribution.

INVICTA creates and manufactures a large range of hearths and inserts to fulfil customer's expectations. INVICTA imagines next generation of fireboxes to meet tomorrow's needs and desires.

CHOISIR LE CONFORT ET LA PERFORMANCE ÉNERGÉTIQUES INVICTA C'EST :



— Profiter d'un large choix de styles, de formats, d'esthétiques et de confort d'utilisation.

Quelque soit le type de votre cheminée ou votre projet d'habitat, parcourez toute la gamme de foyers inserts Invicta, et imaginez, chez vous, le modèle de votre choix diffusant chaleur et bien être dans votre intérieur.

fabrication
française

— Bénéficier d'une conception et de matériaux de qualité.

Les hommes et les femmes du groupe Invicta mobilisent leurs savoir-faire, compétences et expérience pour donner toute son âme à la fonte.

- Les foyers et les corps de chauffe des inserts Invicta sont entièrement en fonte.

La fonte constitue le choix historique des grands constructeurs d'appareils de chauffage au bois pour ses nombreuses propriétés reconnues : excellente conductivité thermique, forte inertie, résistance aux contraintes thermiques et mécaniques. La fonte, par sa nature, est idéale pour emmagasiner, accumuler la chaleur, et la restituer ensuite par rayonnement. De plus, la fonte est un matériau entièrement recyclable.

- **les vitres vitrocéramiques résistent à 750°C** et ne peuvent en aucun cas se casser ou se fendre sous l'effet de la chaleur (coefficient de dilatation nul).

- L'étanchéité est assurée par du mastic réfractaire. Vis, écrous et tirants renforcent l'assemblage réalisé dans nos ateliers.

- Toutes les **pièces** en contact direct avec le feu sont **amovibles** : plaque de fond, chenet, déflecteur, grille foyère. Elles pourront donc être changées facilement auprès de notre service après-vente en cas d'usure .

— S'assurer d'une performance élevée et adaptée.

- Les foyers et inserts Invicta offrent dans leur grande majorité des **rendements énergétiques supérieurs à 70%**. Plus les rendements sont élevés, plus la consommation de bois est faible.

- De 5 à 20 kW, l'éventail des puissances nominales de nos foyers et inserts vous permet d'adapter l'appareil aux volumes à chauffer. Notez la **possibilité de moduler la puissance en fonction des besoins de votre habitat**. Un foyer d'une puissance nominale de 14 kW peut fonctionner avec une puissance modulée de 5 kW en allure réduite.

- Les foyers et inserts Invicta respectent les critères de **feu continu** définis dans la norme **EN13229**, offrant ainsi un maintien longue durée des braises.

- **Système vitre propre** : un voile d'air frais circule sur la face intérieure de la vitre de tous les appareils Invicta diminuant la fumée et le dépôt de suie.

— Obtenir des garanties de fiabilité et de sécurité.

- Tous les appareils Invicta sont préalablement testés dans un laboratoire d'essais. Notre laboratoire a été le premier à être accrédité COFRAC pour les essais **EN13229**.

- Tous les foyers et inserts Invicta sont **conformes** à la norme européenne **EN13229**. Un plaque rivetée derrière le cendrier des appareils atteste de toutes les caractéristiques du produit.

- Une **garantie de 5 ans** s'applique sur tous les foyers et inserts Invicta*.

- Une notice d'installation, d'utilisation et d'entretien très complète, vous rappelle les instructions de sécurité conformément aux réglementations et D.T.U.

— Participer au respect de l'environnement.

Les foyers et inserts Invicta, proposent des performances techniques environnementales élevées.

Réaliser des économies.

- Le chauffage au bois avec un foyer fermé ou insert est l'une des énergies les plus **économiques**. Vous pouvez bénéficier d'un **crédit d'impôt en faveur des énergies renouvelables** (accordé par l'Etat suivant les conditions décrites dans l'article 200 quater du Code Général des Impôts).

LES PRINCIPALES CARACTÉRISTIQUES DU CRÉDIT D'IMPÔT :

- Son taux est de 30% applicable sur le prix TTC de l'appareil. Sous forme de réduction d'impôt ou de remboursement pour un contribuable peu ou pas imposable.
- Les appareils bénéficiant d'un indice de performance environnementale inférieur ou égal à 2 sont éligibles au crédit d'impôt.
- Il est accordé sur **présentation d'une facture unique comprenant la vente et l'installation de l'appareil.**



- **L'appareil doit être installé dans l'habitation principale** (quel que soit le statut de l'occupant : locataire, propriétaire, occupant à titre gratuit).

Attention ! Ces exigences sont cumulatives. La mesure de crédit d'impôt repose sur des critères d'éligibilité évolutifs qu'il faut vérifier à la date de l'achat. Pour en savoir plus, consultez l'article 200 quater du Code général des impôts.

- **Créer une ambiance chaleureuse et conviviale dans votre habitat, profiter en famille des plaisirs du feu.**

CHOOSE INVICTA'S COMFORT AND ENERGY PERFORMANCE AND :

- **Enjoy a large choice of styles, sizes, esthetics and comforts of use.**

Any type of chimney or house project will find an answer in our wide range of products. Look through our range and imagine the heating solution of your choice diffusing heat and well-being in your house.



- **Take advantage of quality design and materials.**

Men and women of Invicta group give a spirit to cast-iron through their expertise, knowhow and experience.

- **Invicta hearths and insert's heating body are entirely made out of cast iron.**

Cast iron is the historical choice of renowned wood-heating manufacturers for its recognized properties: excellent thermal conductivity, strong inertia, resistance to thermal and mechanical stresses. Cast iron by nature has a specific heat capacity. This material is ideal to store and accumulate the heat, and then release it by radiation. Moreover, the cast iron is a 100% recyclable material.

- **The glass-ceramic windows are resistant up to 750°C** and cannot break or split under the effect of heat (expansion ratio is 0).

- The assembly is performed in our workshops : components are sealed with refractory mastic and the assembly is reinforced with nuts, screws and tie rods.

- **All parts in direct contact with fire** can be **removed** : back fire plate, andiron, smoke baffle and fire grate. These can be easily replaced by contacting our after-sales service.

- **Take advantage of high and adapted performance.**

- Invicta's hearths and inserts offer **more than 70% energy efficiency**. Highest efficiency will allow you to decrease wood consumption.

- The range of the nominal heat output of our hearts and inserts, 5 to 20 kW, enables you to adapt the appliance to volumes you have to heat. You have the **possibility to adjust the heat output according to your requirements** (an hearth with a 14 kW nominal heat output can operate with a modulated power of 5 kW at reduced burning rate).

- Invicta's hearths and inserts respect **continuous fire** criteria defined in **EN13229** standard, maintaining a long-lasting bed of embers.

- **Airwash system**: an air flow is directed over interior surface of the glass in order to prevent soot and smoke from reaching the glass.

- **Obtain reliability and safety guarantees.**

- Invicta's appliances are preliminary tested in a certified laboratory. Our laboratory was the first to be granted COFRAC authorization to perform **EN13229 tests**.

- All Invicta's hearths and inserts are manufactured in **accordance with EN13229** European standard. An identification plate with main product's characteristics is riveted at the back of ashtray.

- **A 5 years warranty** applies to all Invicta's hearths and inserts*

- A comprehensive installation, use and care notice, lists safety instructions detailed in D.T.U (Unified Technical Document). However, we advice you to call upon the service of a professional chimney installer to ensure installation with good engineering practice.

- **Take part in environmental respect.**

Invicta's hearths and inserts offer high level technical and environmental performances.

- **Save money.**

Wood-burning heating in fireboxes is one of the **most economic energy**.

- **Create a convivial and warm atmosphere at home, and enjoy all pleasures of fire.**

Foyers étanches 700 & 900 Air Control

700 & 900 air tight hearths with Air Control



Vitre extérieure
grande vision du feu

Vermiculite



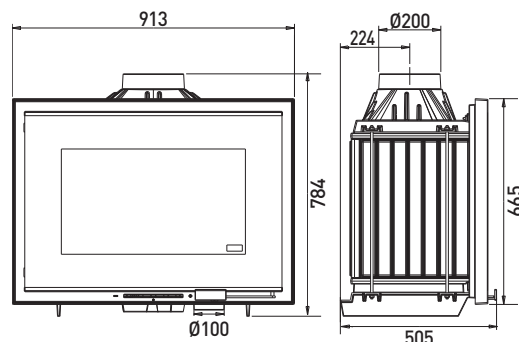
Option : chaise support /
Support structure : **REF 6965-80**

900

Air Control Grand Angle

REF. 6490-43

Norme / Standard : **EN 13229**
 Puissance / Heat output : **10 kW**
 Rendement / Efficiency : **76%**
 Système de Post-combustion / Post-combustion system
 Appareil étanche compatible construction BBC /
 Air-tight stove suitable to low consumption houses
 Raccordement du circuit d'air frais /
 Fresh air intake : **Ø 100 mm**
 Habillage du foyer vermiculite / Firebox covered
 with chamotte bricks
 Utilisation : **en continu** / Continuous use
 Longueur de bûches / Log length : **54 cm**
 Diamètre de buse / Flue diameter : **200 mm**
 Poids / Weight : **233 kg**



PRENEZ LE CONTRÔLE ! / TAKE CONTROL OF FIRE !

Foyers de nouvelle conception, les foyers Air Control intègrent la dernière innovation technologique Invicta : le boîtier de réglage de combustion centralisé AIR CONTROL. Une unique commande de réglage des arrivées d'air (primaire, secondaire et Post-combustion) permet de maîtriser facilement l'allure du feu et la combustion du bois. Totalement étanche, ce foyer peut être raccordé à une arrivée d'air frais extérieur, ce qui le rend compatible avec les constructions BBC.

The newly designed hearths Air Control features the latest technological innovation from Invicta: centralized manual adjustment of air distribution (AIR CONTROL). A single control organ of fresh air supply (primary, secondary and Post-combustion) allows an easy control of the fire pace and wood burning rate. Completely tight, this hearth can be connected to an external fresh air supply, which makes it compatible with sustainable houses.

CONFORT ET SIMPLICITÉ D'UTILISATION TECHNOLOGIE AIR CONTROL / COMFORT AND EASE OF USE WITH AIR CONTROL TECHNOLOGY**BOITIER DE RÉGLAGE DE COMBUSTION CENTRALISÉ AVEC COMMANDE UNIQUE**

Modulation de l'allure mini à maxi avec technologie collecteur/répartiteur respectant les équilibres nécessaires entre les différents flux d'air :

- gestion simple et équilibrée de la totalité de l'air distribué : primaire, secondaire et Post-combustion / - meilleur contrôle des allures de feu : mini, normale et maxi / - maîtrise de la consommation de bois / - flux d'air secondaire de protection de la vitre plus régulier / - combustion, plus propre, plus efficace / - interruption totale du flux d'air en cas d'arrêt prolongé de l'appareil.

**CENTRALIZED MANUAL ADJUSTMENT OF AIR DISTRIBUTION WITH SINGLE CONTROL**

Modulation of the fire pace from mini to maxi with collector/distributor technology meeting the necessary balance between the different air flows :

- Simple and balanced management of whole air distribution : primary, secondary and Post-combustion / - better control of the fire pace : mini, normal and maximum / - better control of wood consumption / - more effective and regular airwash (secondary air) / - cleaner and better combustion / - possibility to stop completely the airflow during extended interruption of the apparatus.

FOYER ÉTANCHE ET RACCORDABLE

Compatible constructions BBC / arrivée d'air frais centralisé sur la buse de raccordement :

- aucune prise d'air dans la pièce
- raccordement direct possible au vide sanitaire ou en prise d'air extérieur.

**AIR-TIGHT HEARTH WITH POSSIBLE CONNECTION OF AIR SUPPLY**

Compatible with sustainable houses / centralized fresh air supply from the duct :

- no outside air passage in the room
- possibility to connect an air supply duct drawing fresh air from the outside or crawl space.

HAUTES PERFORMANCES ÉNERGÉTIQUES ET ENVIRONNEMENTALES AVEC LA TECHNOLOGIE OPTIMUM 3 / HIGH ENERGETIC AND ENVIRONMENTAL PERFORMANCES WITH OPTIMUM 3 TECHNOLOGY**POST-COMBUSTION**

L'injection d'air supplémentaire préchauffé à mi-hauteur de la chambre de combustion permet de brûler les gaz et poussières issus de la combustion du bois. La combustion est complète, la pollution réduite et le chauffage très performant.

**POST-COMBUSTION**

The injection of additional heated air from the back of the hearth burns gases and dust coming from wood combustion. Post-combustion allows full combustion, reduced emissions, and high performance heating.

APPAREIL 100% FONTE

Matériau durable et 100% recyclable / matériau idéal pour le chauffage :

- excellente conductivité thermique : source d'une chaleur douce
- forte inertie : emmagasine la chaleur et la restitue progressivement.

**100% CAST-IRON APPAREL**

- Long-life material & 100% recyclable / ideal material for heating
- excellent thermal conductivity, gentle heat
- high inertia : stores the heat and releases it progressively.

PANNEAUX DE VERMICULITE À L'INTÉRIEUR DU FOYER

Mise en chauffe plus rapide du foyer / contribue à la baisse du taux de CO et des émissions de poussières et à la propreté de la vitre.

**FIREBOX COVERED WITH CHAMOTTE BRICKS**

Faster warming-up of the hearth / contribute to reduce CO level and dust emissions, and maintain the glass clean.

700

Air Control

Grand Angle

REF. 6470-43

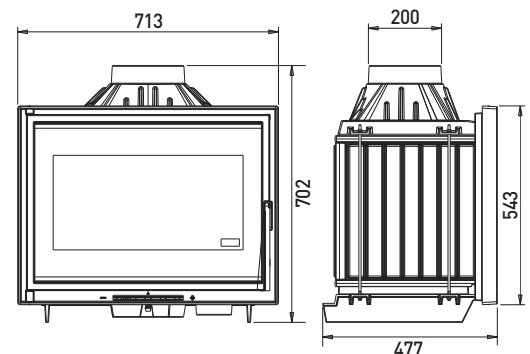
Norme / Standard : **EN 13229**Puissance / Heat output : **9 kW**Rendement / Efficiency : **78%**

Système de Post-combustion / Post-combustion system

Appareil étanche compatible construction BBC /

Air-tight stove suitable to hermetically sealed houses

Raccordement du circuit d'air frais /

Fresh air intake : **Ø 100 mm**Utilisation : **en continu** / Continuous useLongueur de bûches / Log length : **54 cm**Diamètre de buse / Flue diameter : **200 mm**Poids / Weight : **178 kg****Nouveau**

Option : chaise support /
Support structure : **REF 6965-80**



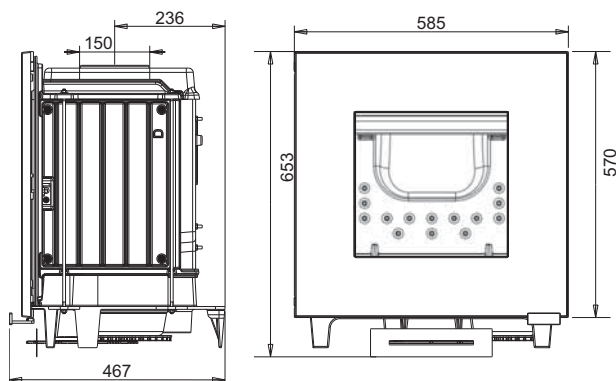
550

Foyer 550 Roche

REF. 6558-44



Norme / Standard : **EN 13240**
 Puissance / Heat output : **5 kW**
 Rendement / Efficiency : **78%**
 Système de Post-combustion / Post-combustion system
 Appareil étanche compatible BBC /
 Air-tight hearth compatible with low-energy houses
 Raccordement du circuit d'air frais /
 Fresh air intake : **Ø 100 mm**
 Habillage du foyer vermiculite / Firebox covered
 with chamotte bricks
 Utilisation : **en continu** / Continuous use
 Longueur de bûches / Log length : **37 cm**
 Diamètre de buse / Flue diameter : **150 mm**
 Poids / Weight : **114 kg**
 Option chaise support / Option support structure : **REF 6965-80**



Nouveau



Compact et performant, le foyer 550 Roche s'intègre parfaitement dans les petits espaces. L'apparence pierre naturelle de son cadre met en scène avec élégance le spectacle des flammes.
Compact and efficient, the 550 Roche fits perfectly in small spaces. The natural and mineral aspect of its frame enhances elegantly the fire.

Les plus produits Product advantages



INVICTA
creation

Les plus produits Product advantages

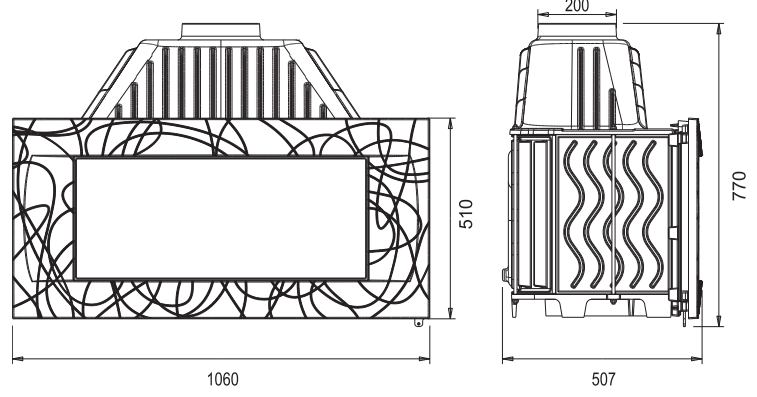
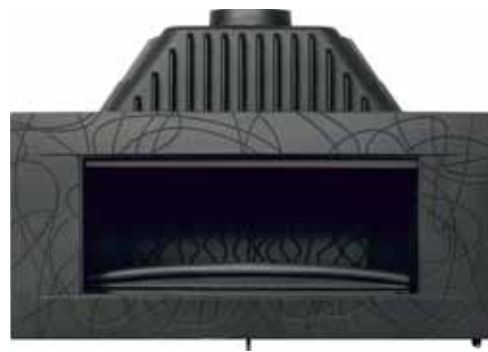
Autour de ce Boxflam aux dimensions généreuses, les soirées en famille prennent une autre dimension. Rassemblez-vous devant de belles flambées et laissez chaleur et sérénité envahir vos sens.
Gather around this wide Boxflam and give another dimension to your family evenings. Together, enjoy beautiful fire and sink into warmth and serenity.

1000 Symphonie

REF. 6523-44



- Norme / Standard : **EN 13229**
- Puissance / Heat output : **14 kW**
- Rendement / Efficiency : **75%**
- Système de Post-combustion / Post-combustion system
- Feu continu / Continuous fire
- Longueur de bûches / Log length : **73 cm**
- Diamètre de buse / Flue diameter : **200 mm**
- Poids / Weight : **187 kg**
- Option chaise support / Option support structure : **REF 6965-80**



POST-COMBUSTION

flamme VERTE

Le label du chauffage au bois

★★★★★

fabrication française

5 ANS GARANTIE

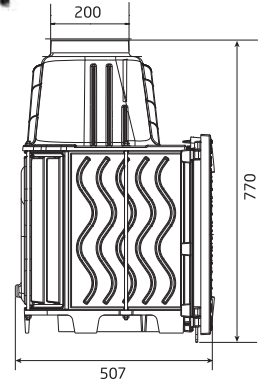
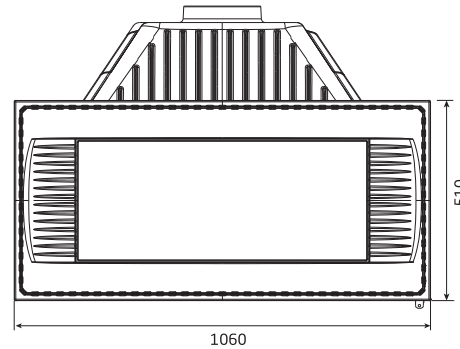
100% FONTE

*Garantie : Voir conditions d'application dans la notice de l'appareil / See application terms in the appliance manual of use

1000 Cuir

REF. 6521-44

Norme / Standard : EN 13229
 Puissance / Heat output : 14 kW
 Rendement / Efficiency : 75%
 Système de Post-combustion /
 Post-combustion system
 Feu continu / Continuous fire
 Longueur de bûches / Log length : 73 cm
 Diamètre de buse / Flue diameter : 200 mm
 Poids / Weight : 185 kg
 Option chaise support /
 Option support structure : REF 6965-80



INVICTA
creation

Le décor « effet cuir » de ce Boxflam habille élégamment votre espace intérieur. L'ambiance est cosy, la chaleur se diffuse efficacement, la grande surface vitrée met en vedette la danse des flammes.
 The leather appearance of this Boxflam, elegantly decorates the interior of a room. The atmosphere is cosy, the warmth spreads effectively, the large glass highlights the dance of flames.

Les plus
produits

Product
advantages



**Les plus
produits**

**Product
advantages**

La danse hypnotisante des flammes se prolonge sur le décor Symphonie. Cette harmonie de lignes entremêlées invite à la rêverie au coin du feu.
The mesmerizing dance of the flames extends on the Symphony frame. This harmony of intertwined lines invites you to daydream at the fireside.

800

Symphonie

REF. 6583-44

Norme / Standard : EN 13229

Puissance / Heat output : 14 kW

Rendement / Efficiency : 78%

Système de Post-combustion / Post-combustion system

Feu continu / Continuous fire

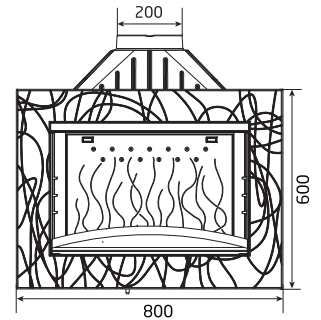
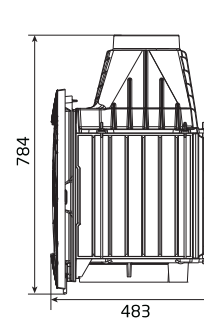
Longueur de bûches / Log length : 55 cm

Diamètre de buse / Flue diameter : 200 mm

Poids / Weight : 137 kg

Option chaise support /

Option support structure : REF 6965-80



900

Symphonie

REF. 6593-44

Norme / Standard : EN 13229

Puissance / Heat output : 14 kW

Rendement / Efficiency : 78%

Système de Post-combustion / Post-combustion system

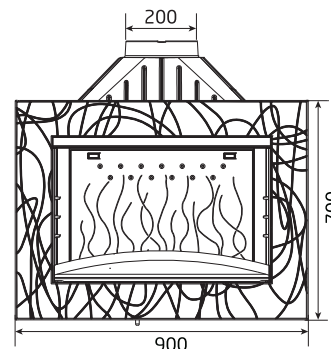
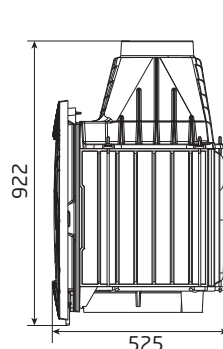
Feu continu / Continuous fire

Longueur de bûches / Log length : 61 cm

Diamètre de buse / Flue diameter : 200 mm

Poids / Weight : 173 kg

Option chaise support / Option support structure : REF 6965-80

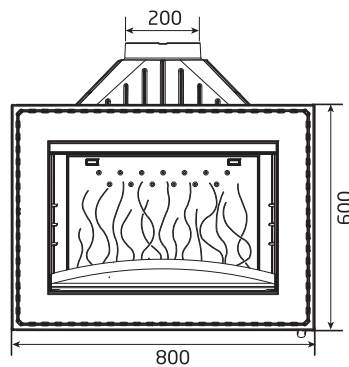
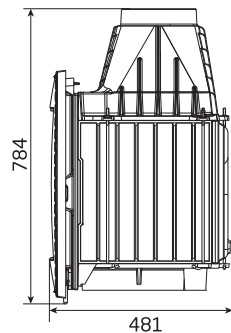
INVICTA
creation

800

Cuir

REF. 6581-44

Norme / Standard : **EN 13229**
 Puissance / Heat output : **14 kW**
 Rendement / Efficiency : **78%**
 Système de Post-combustion / Post-combustion system
 Feu continu / Continuous fire
 Longueur de bûches / Log length : **55 cm**
 Diamètre de buse / Flue diameter : **200 mm**
 Poids / Weight : **137 kg**
 Option chaise support /
 Option support structure : **REF 6965-80**

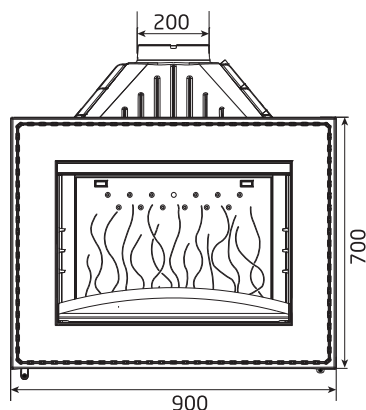
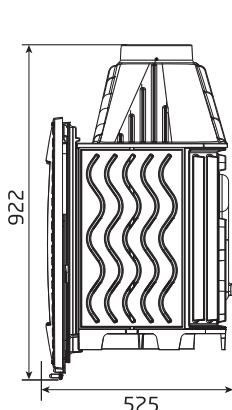


900

Cuir

REF. 6591-44

Norme / Standard : **EN 13229**
 Puissance / Heat output : **14 kW**
 Rendement / Efficiency : **78%**
 Système de Post-combustion / Post-combustion system
 Feu continu / Continuous fire
 Longueur de bûches / Log length : **61 cm**
 Diamètre de buse / Flue diameter : **200 mm**
 Poids / Weight : **173 kg**
 Option chaise support / Option support structure : **REF 6965-80**





INVICTA
création

Le travail soigné de la fonte donne un rendu exceptionnel à ce modèle imitation cuir. Offrant un design contemporain, sobre et inédit, ce sublime écrin transforme le feu de bois en féérie.

The elaborate cast-iron frame gives this Boxflam a remarkable leather aspect. With its contemporary, sober and unique design, this sublime setting transports you to a word of enchantment.

Les plus
produits

Product
advantages



INVICTA
création

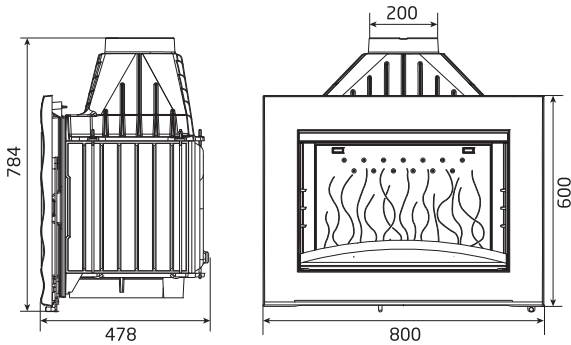
**Les plus
produits** **Product
advantages**

Un décor en trompe l'oeil, des reflets sur le cadre métallique qui donnent l'illusion de voir les flammes au milieu des vagues : le foyer décor Onde invite à la contemplation.
Sparkles on the metal frame have you imagine that flames are dancing in the middle of the waves. The Onde Boxflame invites you to contemplation.

800 Onde

REF. 6582-44

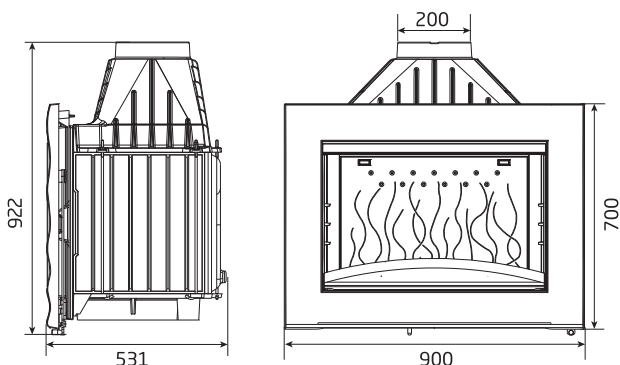
Norme / Standard : **EN 13229**
 Puissance / Heat output : **14 kW**
 Rendement / Efficiency : **78%**
 Système de Post-combustion / Post-combustion system
 Feu continu / Continuous fire
 Longueur de bûches / Log length : **55 cm**
 Diamètre de buse / Flue diameter : **200 mm**
 Poids / Weight : **137 kg**
 Option chaise support /
 Option support structure : **REF 6965-80**



900 Onde

REF. 6592-44 

Norme / Standard : **EN 13229**
 Puissance / Heat output : **14 kW**
 Rendement / Efficiency : **78%**
 Système de Post-combustion / Post-combustion system
 Feu continu / Continuous fire
 Longueur de bûches / Log length : **61 cm**
 Diamètre de buse / Flue diameter : **200 mm**
 Poids / Weight : **173 kg**
 Option chaise support / Option support structure : **REF 6965-80**





Les plus produits **Product advantages**

A la manière d'un tableau contemporain, ce modèle vertical étonne par son design mêlant innovation et sobriété. Encastré dans le mur, le Boxflam Vertical Symphonie suscite l'admiration.
Like a contemporary painting, this Boxflam surprises by its innovative yet sober design. Embedded into the wall, the Vertical Symphony calls for admiration.

Vertical Symphonie

REF. 6563-44

Norme / Standard : **EN 13229**

Puissance / Heat output : **15 kW**

Rendement / Efficiency : **75%**

Système de Post-combustion / Post-combustion system

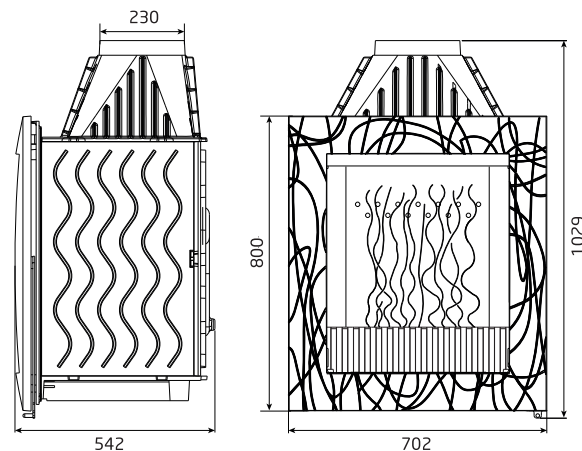
Feu continu / Continuous fire

Longueur de bûches / Log length : **50 cm**

Diamètre de buse / Flue diameter : **230 mm**

Poids / Weight : **205 kg**

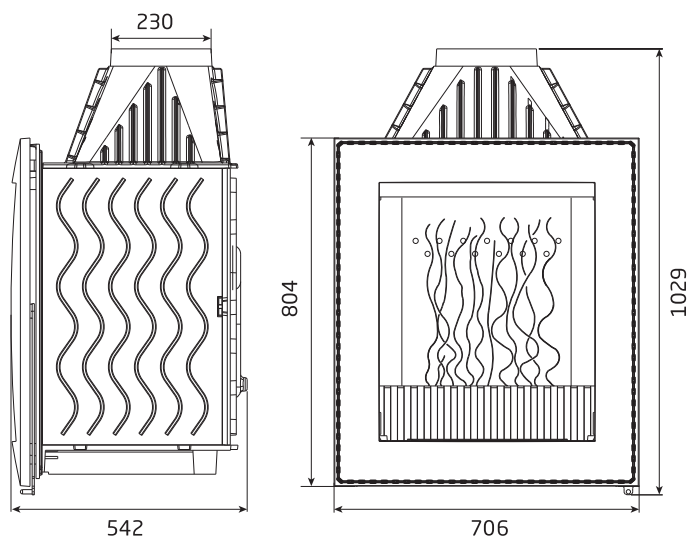
Option chaise support / Option support structure : **REF 6965-80**



Vertical Cuir

REF. 6561-44

Norme / Standard : **EN 13229**
Puissance / Heat output : **15 kW**
Rendement / Efficiency : **75%**
Système de Post-combustion / Post-combustion system
Feu continu / Continuous fire
Longueur de bûches / Log length : **50 cm**
Diamètre de buse / Flue diameter : **230 mm**
Poids / Weight : **205 kg**
Option chaise support / Option support structure : **REF 6965-80**





L'effet cuir de ce Boxflam Vertical dynamise les soirées au coin du feu.
Les bûches s'enflamment, les lumières scintillent, la chaleur se propage jusqu'au bout de la nuit.
The leather aspect spices up your evenings by the fireplace. Logs ignite, lights sparkle, warmth spreads all night long.

INVICTA
création

Les plus
produits

Product
advantages



Les plus
produits

Product
advantages

Les regards sont captivés par le décor Onde. Les flammes dansent au milieu des vagues.

Une sensation de bien-être et de chaleur se propage dans cette ambiance onirique.

You are captivated by the dance of the flames among the waves. Well-being and warmth spreads in this dreamlike atmosphere.



INVICTA
création

Vertical Onde

REF. 6562-44 

Norme / Standard : EN 13229

Puissance / Heat output : 15 kW

Rendement / Efficiency : 75%

Système de Post-combustion / Post-combustion system

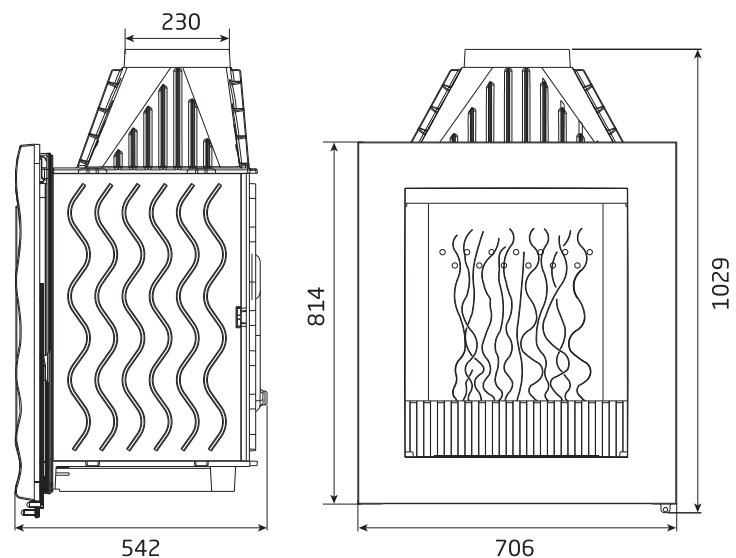
Feu continu / Continuous fire

Longueur de bûches / Log length : 50 cm

Diamètre de buse / Flue diameter : 230 mm

Poids / Weight : 205 kg

Option chaise support / Option support structure : REF 6965-80



840

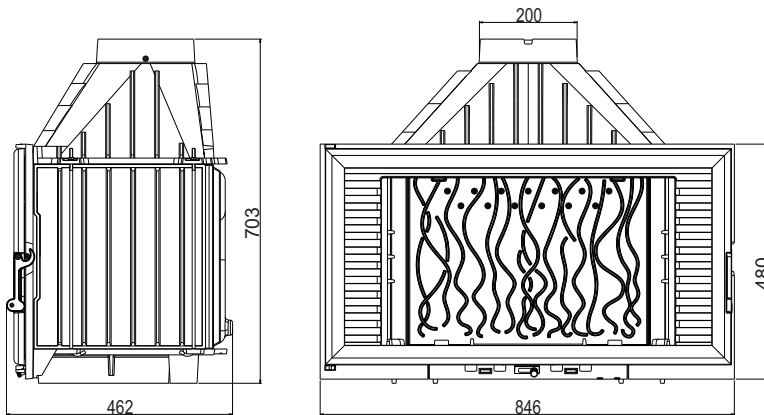
Horizontal

REF. 6284-44

Norme / Standard : **EN 13229**
Puissance / Heat output : **14 kW**
Rendement / Efficiency : **75%**
Système de Post-combustion / Post-combustion system
Utilisation : **en continu** / Continuous use
Longueur de bûches / Log length : **55 cm**
Diamètre de buse / Flue diameter : **200 mm**
Poids / Weight : **125 kg**

REF. 9701

Grille en option /
Optional grid





Système vitre propre sur toute la gamme, une fine lame d'air diminue le dépôt de suie sur la vitre.
Airwash system on all the range : an air flow prevent soot and smoke from reaching the glass.

Les plus
produits

Product
advantages



Les plus produits **Product advantages**

Le modèle le plus grand du marché, pour une **vision maximale du feu**.
The largest hearth on the market with a **maximal fire vision**.

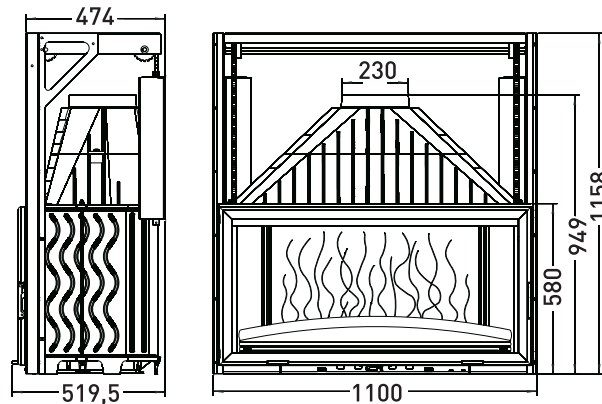
1100

Grande Vision

Relevable

REF. 6811-44

Norme / Standard : **EN 13229**
 Puissance / Heat output : **18 kW**
 Rendement / Efficiency : **70%**
 Utilisation : **en continu** / Continuous use
 Longueur de bûches / Log length : **94 cm**
 Diamètre de buse / Flue diameter : **230 mm**
 Poids / Weight : **265 kg**

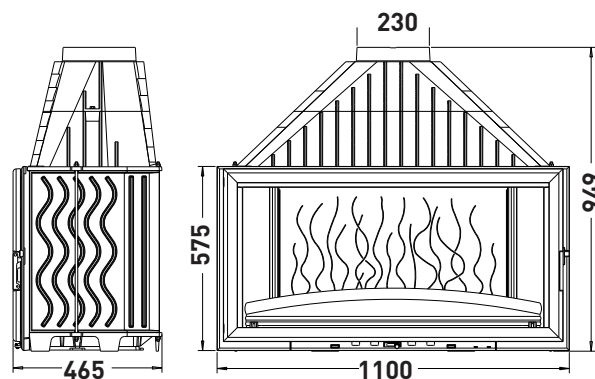
100%
FONTE5
ANS
GARANTIEfabrication
française

1100

Grande Vision

REF. 6211-44

Norme / Standard : **EN 13229**
 Puissance / Heat output : **18 kW**
 Rendement / Efficiency : **70%**
 Utilisation : **en continu** / Continuous use
 Longueur de bûches / Log length : **94 cm**
 Diamètre de buse / Flue diameter : **230 mm**
 Poids / Weight : **215 kg**

100%
FONTE5
ANS
GARANTIEfabrication
française



Les plus
produits

Product
advantages

Foyers 100 % fonte, matériau idéal pour le chauffage.
100 % cast-iron hearths, best material for heating.



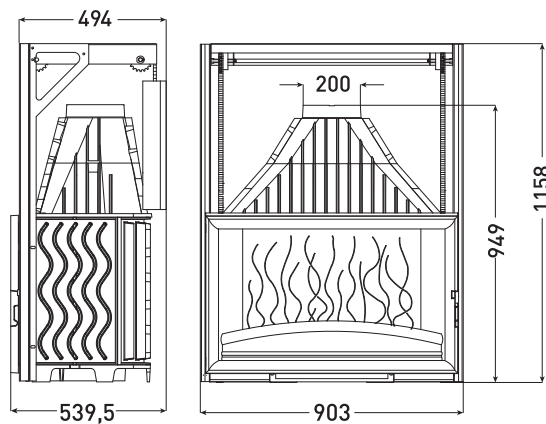
900

Grande Vision

Relevable

REF. 6890-44

Norme / Standard : EN 13229
 Puissance / Heat output : 18 kW
 Rendement / Efficiency : 70%
 Utilisation : **en continu** / Continuous use
 Longueur de bûches / Log length : 73 cm
 Diamètre de buse / Flue diameter : 200 mm
 Poids / Weight : 219 kg

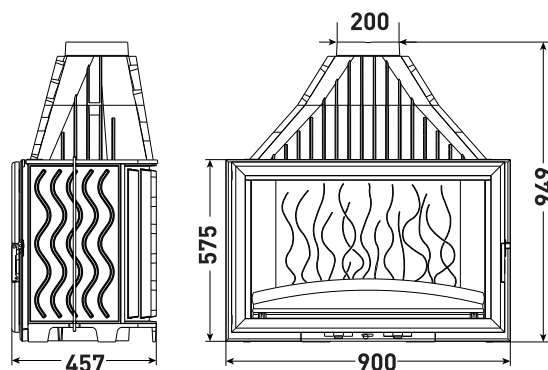
100%
FONTE5
ANS
GARANTIEfabrication
française

900

Grande Vision

REF. 6290-44

Norme / Standard : EN 13229
 Puissance / Heat output : 18 kW
 Rendement / Efficiency : 71,1%
 Utilisation : **en continu** / Continuous use
 Longueur de bûches / Log length : 73 cm
 Diamètre de buse / Flue diameter : 200 mm
 Poids / Weight : 176 kg

100%
FONTE5
ANS
GARANTIEfabrication
française



Les plus
produits

Product
advantages

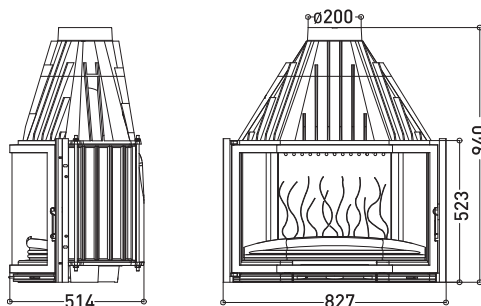
Réglage d'arrivée d'air 4 positions pour un meilleur contrôle de l'allure de chauffe. 0 : fermé, 1 : économique, 2 : médium, 3 : vif.
Adjustable air input with 4 positions for a better burning pace control - 0 closed, 1 economic, 2 medium, 3 high.

850

Prismatique

REF. 6385-44

Norme / Standard : **EN 13229**
 Puissance / Heat output : **16 kW**
 Rendement / Efficiency : **71,4%**
 Utilisation : **en continu** / Continuous use
 Longueur de bûches / Log length : **63 cm**
 Diamètre de buse / Flue diameter : **200 mm**
 Poids / Weight : **167 kg**

100%
FONTE5
ANS
GARANTIEfabrication
française

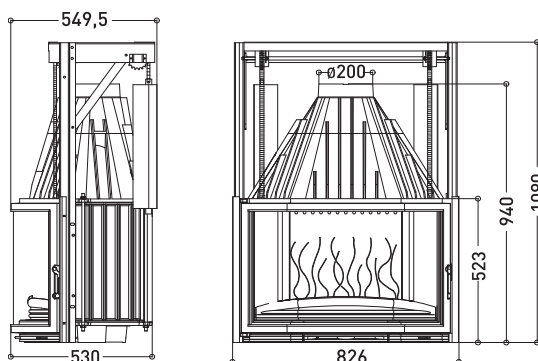
850

Prismatique

Relevable

REF. 6885-44

Norme / Standard : **EN 13229**
 Puissance / Heat output : **15 kW**
 Rendement / Efficiency : **70%**
 Utilisation : **en continu** / Continuous use
 Longueur de bûches / Log length : **63 cm**
 Diamètre de buse / Flue diameter : **200 mm**
 Poids / Weight : **188 kg**



REF. 6889-44

Version Carénée
 With casing

Puissance 15kW
 Poids / Weight : **194 kg**

100%
FONTE5
ANS
GARANTIEfabrication
française

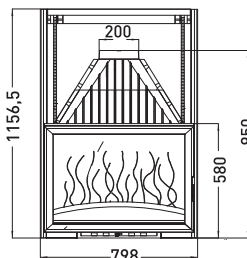
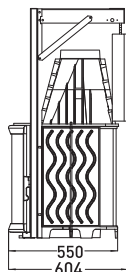
800

Panoramique

Relevable

REF. 6887-44 

Norme / Standard : **EN 13229**
 Puissance / Heat output : **14 kW**
 Rendement / Efficiency : **70%**
 Utilisation : **en continu** / Continuous use
 Longueur de bûches / Log length : **63 cm**
 Diamètre de buse / Flue diameter : **200 mm**
 Poids / Weight : **207 kg**

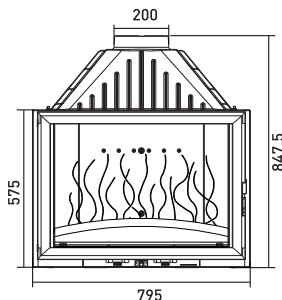
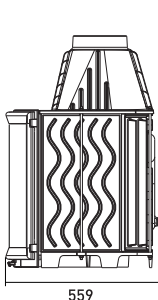
100%
FONTE5
ANS
GARANTIEfabrication
française

800

Panoramique

REF. 6285-44

Norme / Standard : **EN 13229**
 Puissance / Heat output : **14 kW**
 Rendement / Efficiency : **75%**
 Système de Post-combustion /
 Post-combustion system
 Utilisation : **en continu** / Continuous use
 Longueur de bûches / Log length : **63 cm**
 Diamètre de buse / Flue diameter : **200 mm**
 Poids / Weight : **175 kg**



Post-combustion

L'injection d'air supplémentaire préchauffé par l'arrière permet de brûler les gaz et poussières issus de la combustion du bois. La combustion est complète, la pollution réduite et le chauffage très performant.

Post-combustion

The injection of additional heated air by the back of the appliance burns gases and dust coming from wood combustion. Post-combustion allows full combustion, reduced emissions, and high performance heating.





Pour les inconditionnels d'une flambée à l'ancienne, toute la gamme des relevables offre la possibilité d'ouvrir le foyer verticalement.
For traditional open-fire lovers : all "relevable" range offers the possibility to open the hearth vertically.

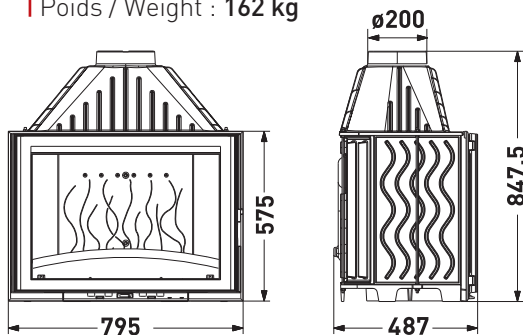
Les plus
produits Product
advantages

800

Grand Angle

REF. 6283-44

Norme / Standard : **EN 13229**
 Puissance / Heat output : **14 kW**
 Rendement / Efficiency : **75%**
 Système de Post-combustion /
 Post-combustion system
 Utilisation : **en continu** / Continuous use
 Longueur de bûches / Log length : **60 cm**
 Diamètre de buse / Flue diameter : **200 mm**
 Poids / Weight : **162 kg**



Post-combustion

L'injection d'air supplémentaire préchauffé par l'arrière permet de brûler les gaz et poussières issus de la combustion du bois. La combustion est complète, la pollution réduite et le chauffage très performant.

Post-combustion

The injection of additional heated air by the back of the appliance burns gases and dust coming from wood combustion. Post-combustion allows full combustion, reduced emissions, and high performance heating.

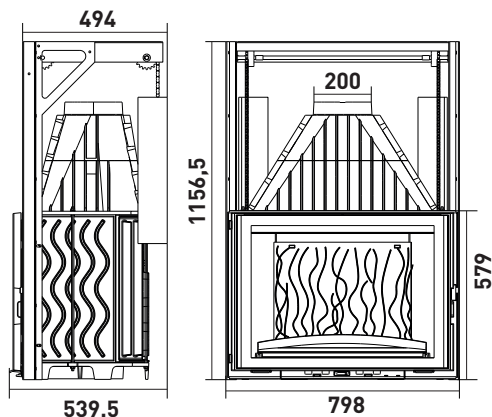
800

Grand Angle

Relevable

REF. 6886-43

Norme / Standard : **EN 13229**
 Puissance / Heat output : **14 kW**
 Rendement / Efficiency : **70%**
 Utilisation : **en continu** / Continuous use
 Longueur de bûches / Log length : **63 cm**
 Diamètre de buse / Flue diameter : **200 mm**
 Poids / Weight : **202 kg**



Vitre extérieure
grande vision du feu



800 Grand Angle avec grande surface vitrée extérieure.
800 Wide Angle with large external glass.

Les plus
produits Product
advantages

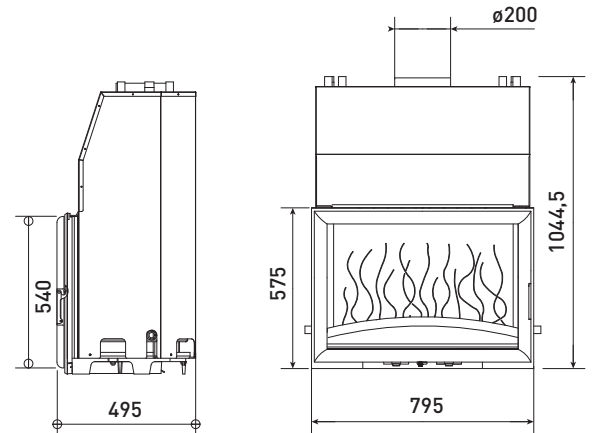
800

Chaudière / boiler

Le **foyer bouilleur** permet de profiter de la convivialité d'un feu de bois tout en bénéficiant de l'efficacité d'un chauffage central. La répartition de la chaleur se fait de façon optimale et homogène dans les différentes pièces de la maison contrairement à un simple foyer installé dans le salon. En plus des économies d'énergie, l'utilisation du chauffage au bois associée à notre foyer-chaudière, vous garantit sécurité, performance et rendement élevés.

The **water-heating hearth** offers conviviality of a traditional wood-burning fire and effectiveness of a central heating. Heat is homogenously distributed in the entire house through hot water. In addition to energy savings, our wood-burning hearth with boiler guarantees security, performance and high efficiency.

REF. 6281-44

Norme / Standard : **EN 13229**Puissance / Heat output : **20 kW dont 15 pour l'eau / 20 kW (15 kW for water)**Rendement / Efficiency : **76%**Utilisation : **en continu** / Continuous useLongueur de bûches / Log length : **63 cm**Diamètre de buse / Flue diameter : **200 mm**Poids / Weight : **188 kg**

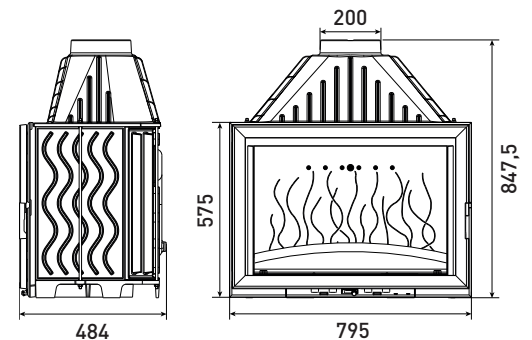
800

Grande Vision

REF. 6280-44

Norme / Standard : **EN 13229**Puissance / Heat output : **14 kW**Rendement / Efficiency : **75%**

Système de Post-combustion / Post-combustion system

Utilisation : **en continu** / Continuous useLongueur de bûches / Log length : **63 cm**Diamètre de buse / Flue diameter : **200 mm**Poids / Weight : **162 kg**

Post-combustion

L'injection d'air supplémentaire préchauffé par l'arrière permet de brûler les gaz et poussières issus de la combustion du bois. La combustion est complète, la pollution réduite et le chauffage très performant.

Post-combustion

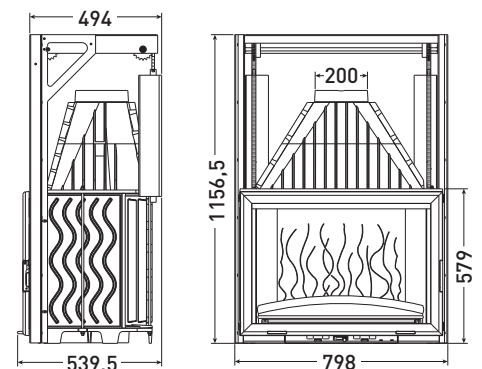
The injection of additional heated air by the back of the appliance burns gases and dust coming from wood combustion. Post-combustion allows full combustion, reduced emissions, and high performance heating.

800

Grande Vision

Relevable

REF. 6886-44

Norme / Standard : **EN 13229**Puissance / Heat output : **14 kW**Rendement / Efficiency : **70%**Utilisation : **en continu** / Continuous useLongueur de bûches / Log length : **63 cm**Diamètre de buse / Flue diameter : **200 mm**Poids / Weight : **202 kg**





Les plus
produits

Product
advantages

Profitez d'une **double vision du feu** grâce à notre gamme de foyers double-face.
Enjoy a **double vision** of fire thanks to the double-face range.

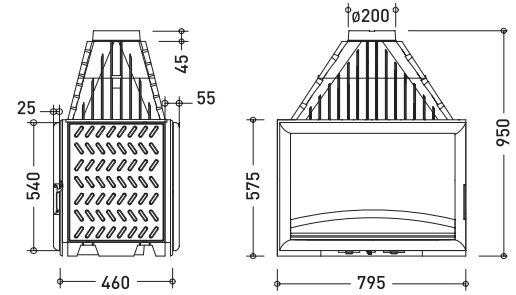
800

Grande Vision

Double face

REF. 6282-44

Norme / Standard : **EN 13229**
 Puissance / Heat output : **15 kW**
 Rendement / Efficiency : **70%**
 Utilisation : **en continu** / Continuous use
 Longueur de bûches / Log length : **63 cm**
 Diamètre de buse / Flue diameter : **200 mm**
 Poids / Weight : **164 kg**



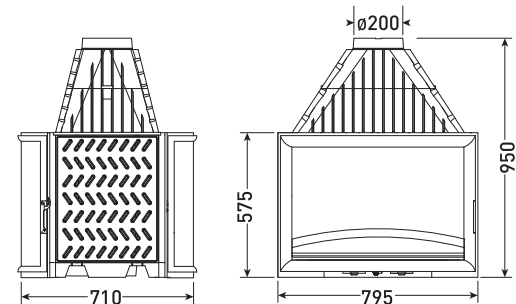
800

Panoramique

Double face

REF. 6288-44

Norme / Standard : **EN 13229**
 Puissance / Heat output : **15 kW**
 Rendement / Efficiency : **70%**
 Utilisation : **en continu** / Continuous use
 Longueur de bûches / Log length : **63 cm**
 Diamètre de buse / Flue diameter : **200 mm**
 Poids / Weight : **191 kg**



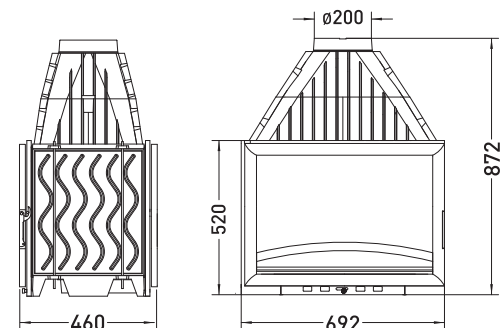
700

Grande Vision

Double face

REF. 6278-44

Norme / Standard : **EN 13229**
 Puissance / Heat output : **14 kW**
 Rendement / Efficiency : **70%**
 Utilisation : **en continu** / Continuous use
 Longueur de bûches / Log length : **55 cm**
 Diamètre de buse / Flue diameter : **200 mm**
 Poids / Weight : **136 kg**

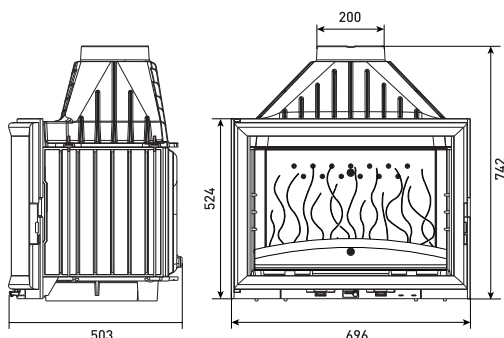


700

Panoramique

REF. 6275-44

Norme / Standard : **EN 13229**
 Puissance / Heat output : **14 kW**
 Rendement / Efficiency : **75%**
 Système de Post-combustion / Post-combustion system
 Utilisation : **en continu** / Continuous use
 Longueur de bûches / Log length : **55 cm**
 Diamètre de buse / Flue diameter : **200 mm**
 Poids / Weight : **124 kg**
 Grille en option / Optional grid : **Réf. 9701**



Post-combustion

L'injection d'air supplémentaire préchauffé par l'arrière permet de brûler les gaz et poussières issus de la combustion du bois. La combustion est complète, la pollution réduite et le chauffage très performant.

Post-combustion

The injection of additional heated air by the back of the appliance burns gases and dust coming from wood combustion. Post-combustion allows full combustion, reduced emissions, and high performance heating.

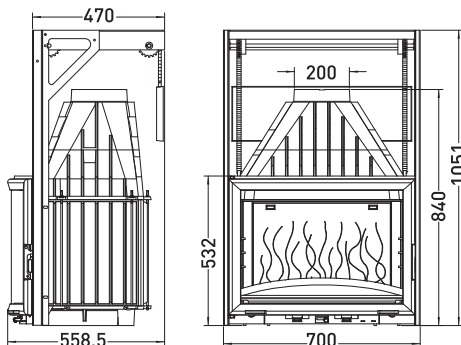
700

Panoramique

Relevable

REF. 6877-44

Norme / Standard : **EN 13229**
 Puissance / Heat output : **14 kW**
 Rendement / Efficiency : **70%**
 Utilisation : **en continu** / Continuous use
 Longueur de bûches / Log length : **55 cm**
 Diamètre de buse / Flue diameter : **200 mm**
 Poids / Weight : **165 kg**
 Grille en option / Optional grid : **Réf. 9701**





La grille foyère : amovible pour un nettoyage facile, elle amène de l'air de combustion sur les bûches et évacue les cendres dans le tiroir.
Removable grate : to ease the cleaning, it brings the combustion air on the logs and evacuates the ashes in the tray.

Les plus produits **Product advantages**

700

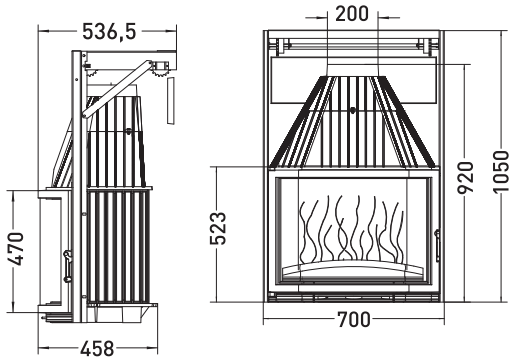
Prismatique

Relevable

REF. 6873-44



Norme / Standard : **EN 13229**
 Puissance / Heat output : **14 kW**
 Rendement / Efficiency : **70%**
 Utilisation : **en continu** / Continuous use
 Longueur de bûches / Log length : **55 cm**
 Diamètre de buse / Flue diameter : **200 mm**
 Poids / Weight : **180 kg**

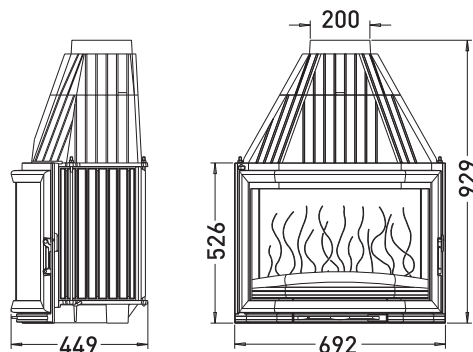


700

Prismatique

REF. 6370-46

Norme / Standard : **EN 13229**
 Puissance / Heat output : **14 kW**
 Rendement / Efficiency : **74,7%**
 Utilisation : **en continu** / Continuous use
 Longueur de bûches / Log length : **55 cm**
 Diamètre de buse / Flue diameter : **200 mm**
 Poids / Weight : **145 kg**





Entièrement en fonte, les foyers Invicta emmagasinent et accumulent la chaleur pour ensuite la restituer par rayonnement.
All cast iron, the Invicta hearths accumulate the heat and then restore it slowly by radiation.

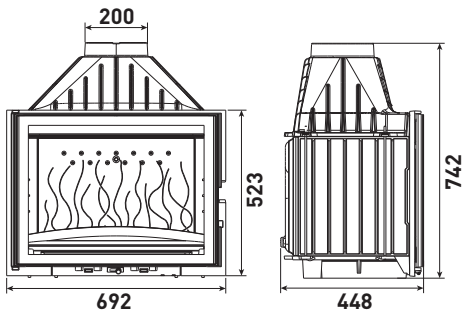
Les plus
produits Product
advantages

700

Grand Angle

REF. 6270-43

Norme / Standard : **EN 13229**
 Puissance / Heat output : **14 kW**
 Rendement / Efficiency : **75%**
 Système de Post-combustion / Post-combustion system
 Utilisation : **en continu** / Continuous use
 Longueur de bûches / Log length : **55 cm**
 Diamètre de buse / Flue diameter : **200 mm**
 Poids / Weight : **124 kg**
 Grille en option / Optional grid : **Réf. 9701**



Post-combustion

L'injection d'air supplémentaire préchauffé par l'arrière permet de brûler les gaz et poussières issus de la combustion du bois. La combustion est complète, la pollution réduite et le chauffage très performant.

Post-combustion

The injection of additional heated air by the back of the appliance burns gases and dust coming from wood combustion. Post-combustion allows full combustion, reduced emissions, and high performance heating.

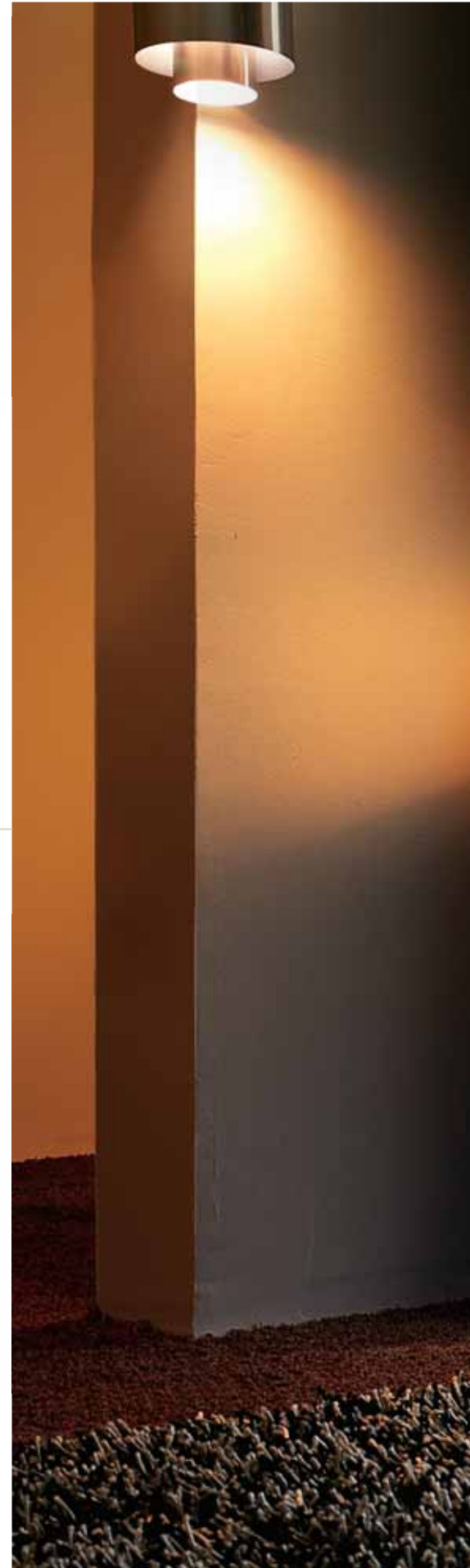
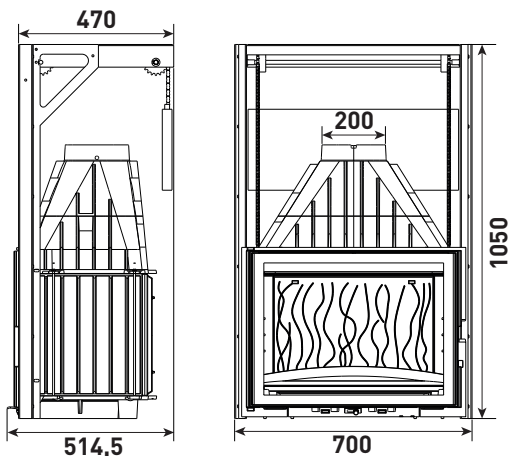
700

Grand Angle

Relevable

REF. 6876-43

Norme / Standard : **EN 13229**
 Puissance / Heat output : **14 kW**
 Rendement / Efficiency : **70%**
 Utilisation : **en continu** / Continuous use
 Longueur de bûches / Log length : **55 cm**
 Diamètre de buse / Flue diameter : **200 mm**
 Poids / Weight : **162 kg**
 Grille en option / Optional grid : **Réf. 9701**





Vitre extérieure
grande vision du feu

700 Grand Angle avec grande surface vitrée extérieure.
700 Grand Angle with large external glass.

Les plus
produits

Product
advantages



**Les plus
produits**

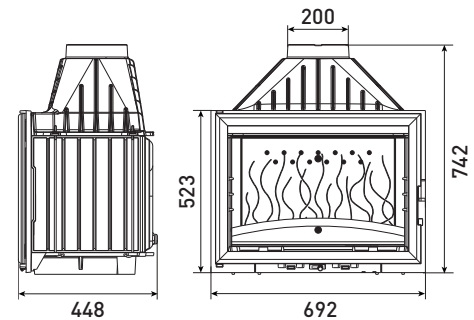
**Product
advantages**

Toutes les pièces en contact direct avec le feu sont **amovibles pour faciliter l'entretien** et être changées facilement.
All parts in direct contact with fire **are removable to ease cleaning**.

700 Grande Vision

REF. 6270-44

Norme / Standard : **EN 13229**
 Puissance / Heat output : **14 kW**
 Rendement / Efficiency : **75%**
 Système de Post-combustion / Post-combustion system
 Utilisation : **en continu** / Continuous use
 Longueur de bûches / Log length : **55 cm**
 Diamètre de buse / Flue diameter : **200 mm**
 Poids / Weight : **124 kg**
 Grille en option / Optional grid : **Réf. 9701**



Post-combustion

L'injection d'air supplémentaire préchauffé par l'arrière permet de brûler les gaz et poussières issus de la combustion du bois. La combustion est complète, la pollution réduite et le chauffage très performant.

Post-combustion

The injection of additional heated air by the back of the appliance burns gases and dust coming from wood combustion. Post-combustion allows full combustion, reduced emissions, and high performance heating.

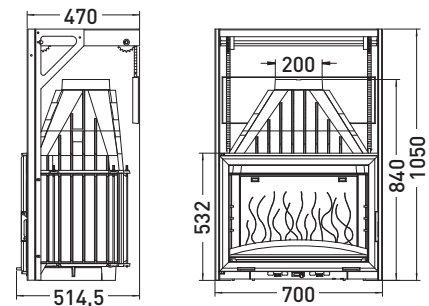


700 Grande Vision

Relevable

REF. 6876-44

Norme / Standard : **EN 13229**
 Puissance / Heat output : **14 kW**
 Rendement / Efficiency : **70%**
 Utilisation : **en continu** / Continuous use
 Longueur de bûches / Log length : **55 cm**
 Diamètre de buse / Flue diameter : **200 mm**
 Poids / Weight : **162 kg**
 Grille en option / Optional grid : **Réf. 9701**

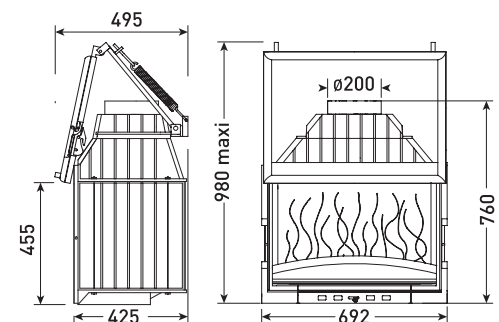


700 Grande Vision

Relevable à ressorts

REF. 6871-44 

Norme / Standard : **EN 13229**
 Puissance / Heat output : **14 kW**
 Rendement / Efficiency : **70%**
 Utilisation : **en continu** / Continuous use
 Longueur de bûches / Log length : **55 cm**
 Diamètre de buse / Flue diameter : **200 mm**
 Poids / Weight : **142 kg**
 Grille en option / Optional grid : **Réf. 9701**





**Les plus
produits**

**Product
advantages**

Foyer multi-options, Post-combustion, air primaire et secondaire réglables, clapet de buse.
Hearth with multi-features : adjustable primary and secondary air, Post-combustion, and flue value.

700

Foyer Options

Avec volet / With flue valve

REF. 6774-45

Norme / Standard : EN 13229

Puissance / Heat output : 12 kW

Rendement / Efficiency : 75%

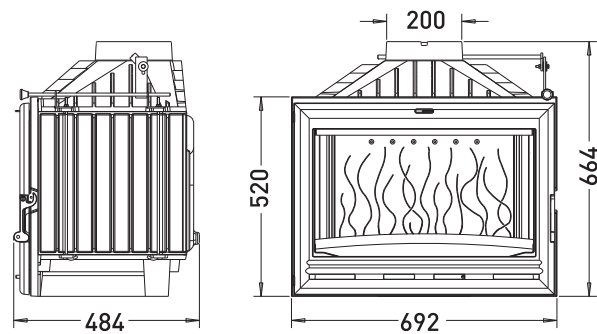
Système de Post-combustion / Post-combustion system

Utilisation : **en continu** / Continuous use

Longueur de bûches / Log length : 55 cm

Diamètre de buse / Flue diameter : 200 mm

Poids / Weight : 127 kg



Post-combustion

L'injection d'air supplémentaire préchauffé par l'arrière permet de brûler les gaz et poussières issus de la combustion du bois. La combustion est complète, la pollution réduite et le chauffage très performant.

Post-combustion

The injection of additional heated air by the back of the appliance burns gases and dust coming from wood combustion. Post-combustion allows full combustion, reduced emissions, and high performance heating.

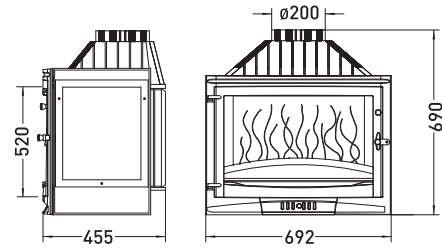
700

Sélénic

3 vitres / 3 glasses

REF. 6769-03

Norme / Standard : **EN 13229**
Puissance / Heat output : **14 kW**
Rendement / Efficiency : **72,4%**
Utilisation : **en continu** / Continuous use
Longueur de bûches / Log length : **50 cm**
Diamètre de buse / Flue diameter : **200 mm**
Poids / Weight : **134 kg**



REF. 6769-00

Sélénic
Rendement / Efficiency : **73,2%**
Poids / Weight : **137 kg**



REF. 6769-01

Version côté gauche vitré
With left glass
Rendement / Efficiency : **72,4%**
Poids / Weight : **134 kg**



REF. 6769-02

Version côté droit vitré
With right glass
Rendement / Efficiency : **72,4%**
Poids / Weight : **134 kg**



REF. 6769-05

Version avec volet
With flue valve
Rendement / Efficiency : **73,4%**
Poids / Weight : **139 kg**

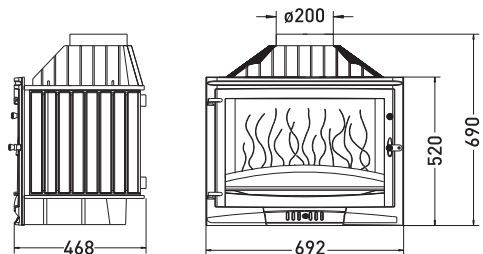
700

Sélénic

Chaudière / boiler

REF. 6781-00

Norme / Standard : **EN 13229**
Puissance / Heat output : **12 kW dont 5 pour l'eau**
Rendement / Efficiency : **73,8%**
Utilisation : **en continu** / Continuous use
Longueur de bûches / Log length : **50 cm**
Diamètre de buse / Flue diameter : **200 mm**
Poids / Weight : **130 kg**





Plusieurs styles disponibles sur ce foyer Sélénic pour s'adapter à vos envies.
Selenic range offers **different styles** to adapt your envies.

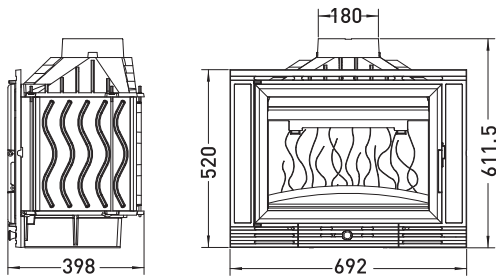
Les plus produits **Product advantages**

700

Minos

REF. 6772-44

Norme / Standard : **EN 13229**
 Puissance / Heat output : **10 kW**
 Rendement / Efficiency : **73,2%**
 Utilisation : **en continu** / Continuous use
 Longueur de bûches / Log length : **50 cm**
 Diamètre de buse / Flue diameter : **180 mm**
 Poids / Weight : **96 kg**



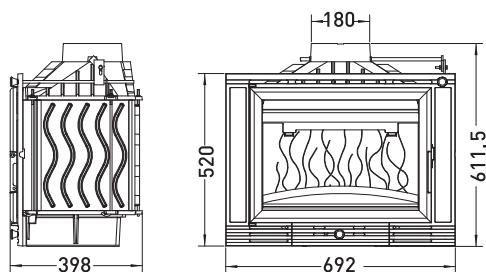
700

Minos

Avec volet / With flue valve

REF. 6772-45

Norme / Standard : **EN 13229**
 Puissance / Heat output : **10 kW**
 Rendement / Efficiency : **73,2%**
 Utilisation : **en continu** / Continuous use
 Longueur de bûches / Log length : **50 cm**
 Diamètre de buse / Flue diameter : **180 mm**
 Poids / Weight : **98 kg**





L'excentrique : réglage facile de la dureté de fermeture de la porte.
Excentric system allows an easy adjustment of the door-locking hardness.

Les plus
produits Product
advantages



Option cadre inox

Les plus produits Product advantages

Le décor façade intégré pour une solution de chauffage **esthétique et économique**.
Incorporated decorative frame for an **aesthetic and economic** heating solution.

750

Foyer 750 Roche

REF. 6577-44

Norme / Standard : **EN 13229**
 Puissance / Heat output : **14 kW**
 Rendement / Efficiency : **75%**
 Système de Post-combustion / Post-combustion system
 Utilisation : **en continu** / Continuous use
 Longueur de bûches / Log length : **55 cm**
 Diamètre de buse / Flue diameter : **200 mm**
 Poids / Weight : **175 kg**
 Option : cadre inox / Stainless steel frame : **REF 6965-75**
 Option : chaise support / support structure : **REF 6965-80**

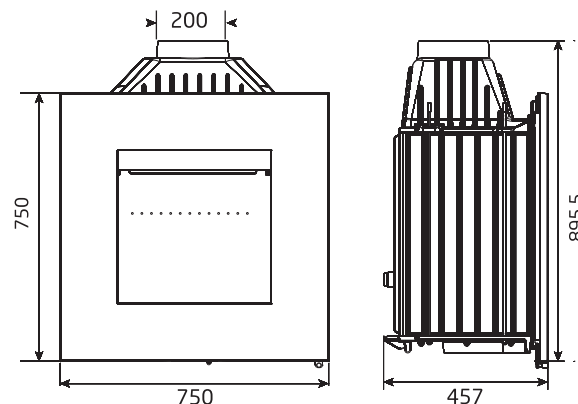


Post-combustion

L'injection d'air supplémentaire préchauffé par l'arrière permet de brûler les gaz et poussières issus de la combustion du bois. La combustion est complète, la pollution réduite et le chauffage très performant.

Post-combustion

The injection of additional heated air by the back of the appliance burns gases and dust coming from wood combustion. Post-combustion allows full combustion, reduced emissions, and high performance heating.



Flaméo

REF. 6575-44

Norme / Standard : **EN 13229**
Puissance / Heat output : **14 kW**
Rendement / Efficiency : **75%**
Système de Post-combustion /
Post-combustion system
Utilisation : **en continu** / Continuous use
Longueur de bûches / Log length : **55 cm**
Diamètre de buse / Flue diameter : **200 mm**
Poids / Weight : **200 kg**
Option : Cadre inox /
Stainless steel frame : **REF. 6965-75**

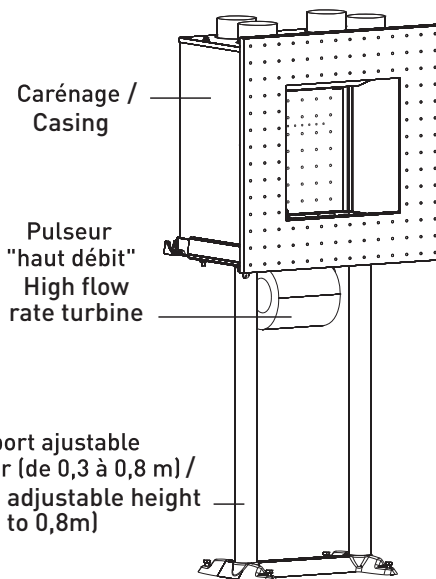
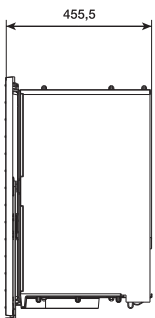
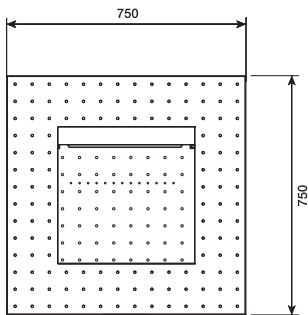


Post-combustion

L'injection d'air supplémentaire préchauffé par l'arrière permet de brûler les gaz et poussières issus de la combustion du bois. La combustion est complète, la pollution réduite et le chauffage très performant.

Post-combustion

The injection of additional heated air by the back of the appliance burns gases and dust coming from wood combustion. Post-combustion allows full combustion, reduced emissions, and high performance heating.





Un décor astucieux et discret : la poignée d'ouverture du foyer est intégrée au cadre.
 Clever and sober decorative frame : the opening handle is hidden behind the frame.

Les plus
 produits

Product
 advantages



Les plus
produits Product
advantages

Encombrement minimal, grande vision du feu et efficacité pour ce modèle Compact.
The compact requires **minimal space** and offers large view of fire and efficiency

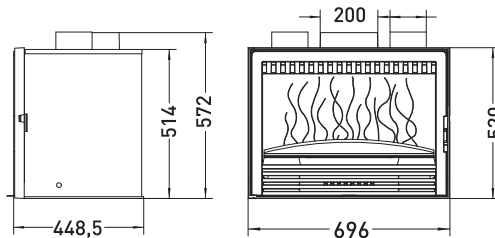
700

Compact 520 C

Turbo

REF. 6674-44

Norme / Standard : **EN 13229**
 Puissance / Heat output : **10 kW**
 Rendement / Efficiency : **74%**
 Utilisation : **en continu** / Continuous use
 Equipement / Equipment : **turbines**
 Longueur de bûches / Log length : **55 cm**
 Diamètre de buse / Flue diameter : **200 mm**
 Poids / Weight : **136 kg**

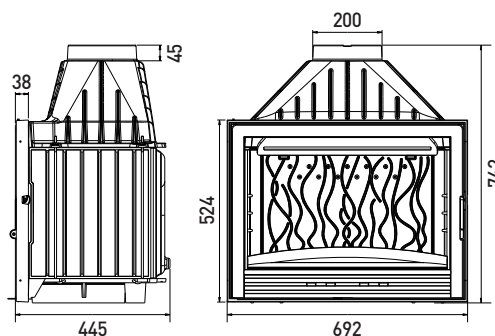


700

Compact

REF. 6274-44

Norme / Standard : **EN 13229**
 Puissance / Heat output : **14 kW**
 Rendement / Efficiency : **75%**
 Système de Post-combustion /
 Post-combustion system
 Utilisation : **en continu** / Continuous use
 Longueur de bûches / Log length : **50 cm**
 Diamètre de buse / Flue diameter : **200 mm**
 Poids / Weight : **121 kg**
 Grille en option / Optional grid : **Réf. 9701**



Nouveau



Les plus produits **Product advantages**

Le large écran des inserts Grand Angle permet de profiter du spectacle des flammes en Full HD.
The large screen of «Wide angle» fireplace inserts delivers a great full HD viewing experience of the fire.

*Garantie : Voir conditions d'application dans la notice de l'appareil / See application terms in the appliance manual of use



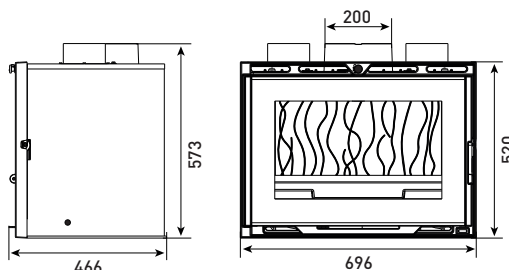
700

Grand Angle

Finition anthracite

REF. 6674-43

Norme / Standard : **EN 13229**
 Puissance / Heat output : **10 kW**
 Rendement / Efficiency : **74%**
 Utilisation : **en continu** / Continuous use
 Equipement / Equipment : **turbines**
 Longueur de bûches / Log length : **60 cm**
 Diamètre de buse / Flue diameter : **200 mm**
 Poids / Weight : **144 kg**



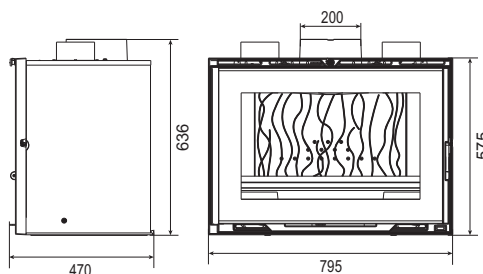
800

Grand Angle

Finition anthracite

REF. 6688-43

Norme / Standard : **EN 13229**
 Puissance / Heat output : **12 kW**
 Rendement / Efficiency : **77,6%**
 Système de Post-combustion /
 Post-combustion system
 Utilisation : **en continu** / Continuous use
 Equipement / Equipment : **turbines**
 Longueur de bûches / Log length : **64 cm**
 Diamètre de buse / Flue diameter : **200 mm**
 Poids / Weight : **161 kg**





Les plus produits Product avantages

2 turbines axiales et un interrupteur thermique de sécurité équipent tous les inserts Turbo.
All "turbo" inserts are equipped with **2 axial flow turbines and thermal protector**

*Garantie : Voir conditions d'application dans la notice de l'appareil / See application terms in the appliance manual of use



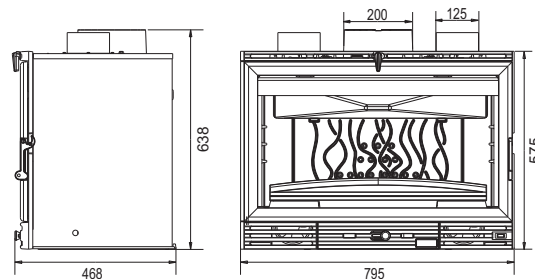
800

Vision Totale

Turbo

REF. 6682-44

Norme / Standard : **EN 13229**
 Puissance / Heat output : **12 kW**
 Rendement / Efficiency : **77,6%**
 Système de Post-combustion /
 Post-combustion system
 Utilisation : **en continu** / Continuous use
 Equipement / Equipment : **turbines**
 Longueur de bûches / Log length : **64 cm**
 Diamètre de buse / Flue diameter : **200 mm**
 Poids / Weight : **151 kg**



Post-combustion

L'injection d'air supplémentaire préchauffé par l'arrière permet de brûler les gaz et poussières issus de la combustion du bois. La combustion est complète, la pollution réduite et le chauffage très performant.

Post-combustion

The injection of additional heated air by the back of the appliance burns gases and dust coming from wood combustion. Post-combustion allows full combustion, reduced emissions, and high performance heating.

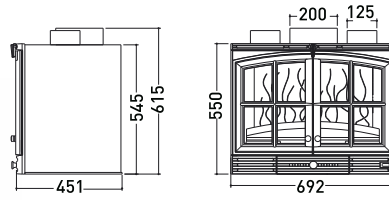
700

Double Porte

Turbo

REF. 6669-44

Norme / Standard : **EN 13229**
 Puissance / Heat output : **14 kW**
 Rendement / Efficiency : **70,8%**
 Utilisation : **en continu** /
 Continuous use
 Equipement / Equipment : **turbines**
 Longueur de bûches / Log length : **55 cm**
 Diamètre de buse / Flue diameter : **200 mm**
 Poids / Weight : **142 kg**
 Grille en option / Optional grid : **Réf. 9701**

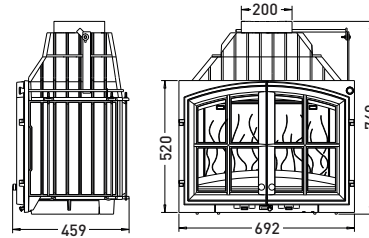


700

Double Porte

REF. 6271-45

Norme / Standard : **EN 13229**
 Puissance / Heat output : **14 kW**
 Rendement / Efficiency : **74%**
 Utilisation : **en continu** /
 Continuous use
 Longueur de bûches /
 Log length : **55 cm**
 Diamètre de buse /
 Flue diameter : **200 mm**
 Poids / Weight : **141 kg**
 Grille en option /
 Optional grid : **Réf. 9701**



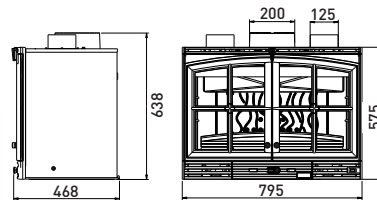
800

Double Porte

Turbo

REF. 6684-44

Norme / Standard : **EN 13229**
 Puissance / Heat output : **12 kW**
 Rendement / Efficiency : **77,6%**
 Système de Post-combustion /
 Post-combustion system
 Utilisation : **en continu** / Continuous use
 Equipement / Equipment : **turbines**
 Longueur de bûches / Log length : **64 cm**
 Diamètre de buse / Flue diameter : **200 mm**
 Poids / Weight : **164 kg**



Post-combustion

L'injection d'air supplémentaire préchauffé par l'arrière permet de brûler les gaz et poussières issus de la combustion du bois. La combustion est complète, la pollution réduite et le chauffage très performant.

Post-combustion

The injection of additional heated air by the back of the appliance burns gases and dust coming from wood combustion. Post-combustion allows full combustion, reduced emissions, and high performance heating.





Ouverture centrale de la porte sur cette gamme originale de foyers-inserts.
Original patterns with central opening of the door.

Les plus
produits Product
advantages

700

Panoramique

Turbo

REF. 6676-44

Norme / Standard : **EN 13229**

Puissance / Heat output : **14 kW**

Rendement / Efficiency : **70,8%**

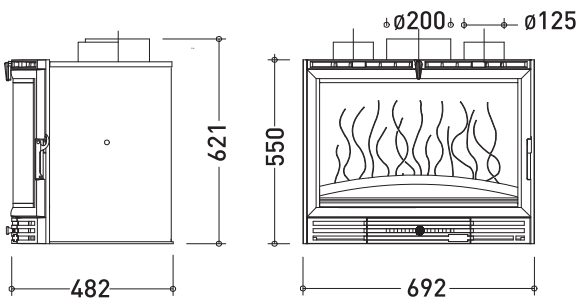
Utilisation : **en continu** / Continuous use

Équipement / Equipment : **turbines**

Longueur de bûches / Log length : **55 cm**

Diamètre de buse / Flue diameter : **200 mm**

Poids / Weight : **151 kg**





Le carénage : présent sur tous les inserts, il canalise l'air chaud sur l'avant des appareils et dans les pièces secondaires grâce aux 2 sorties supplémentaires.
The casing on all inserts allows a distribution of the heated air in the front of the apparatus and towards other rooms through the 2 additional ducts.

Les plus produits **Product advantages**

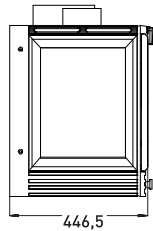
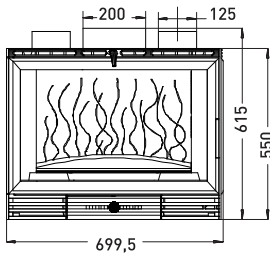
700

Grande Vision

Côté gauche vitré / With left glass

REF. 6677-44

Norme / Standard : **EN 13229**
 Puissance / Heat output : **14 kW**
 Rendement / Efficiency : **70,8%**
 Utilisation : **en continu** / Continuous use
 Equipement / Equipment : **turbines**
 Longueur de bûches / Log length : **55 cm**
 Diamètre de buse / Flue diameter : **200 mm**
 Poids / Weight : **134 kg**



REF. 6671-44

Grande Vision
Turbo



REF. 6675-44

Côté droit vitré
With right glass



REF. 6679-44

3 côtés vitrés
With 3 glasses

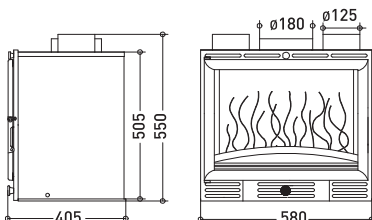


600

Turbo

REF. 6660-14

Norme / Standard : **EN 13229**
 Puissance / Heat output : **8 kW**
 Rendement / Efficiency : **73,2%**
 Utilisation : **en continu** / Continuous use
 Equipement / Equipment : **turbines**
 Longueur de bûches / Log length : **45 cm**
 Diamètre de buse / Flue diameter : **180 mm**
 Poids / Weight : **100 kg**





Pour les plus petits espaces, l'insert Turbo 600 propose une solution de chauffage performante.
Perfect for small spaces, the insert 600 offers an effective heating solution.

Les plus
produits

Product
advantages

Positionnement de l'appareil sur la chaise.

Positioning the device on the support structure.

1/ Placer les patins sur les pattes arrière de la chaise et réaliser une fixation au sol à l'aide de vis (non fournies).
Place the pads on the rear legs of the support structure and fix it on the floor with screws (not provided).

2/ Positionner l'appareil comme indiqué sur les schémas ci-dessous en fonction du modèle.
Place the device as shown on below drawings according to the design.



750 Roche

Modèle 800
800 design



550 Roche



900 Air Control et
700 Air Control



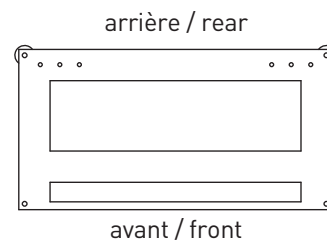
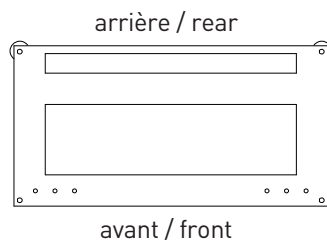
Modèle 900
900 design



Modèle 1000
1000 design

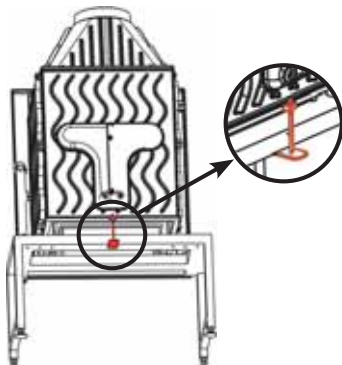


Modèle Vertical
vertical design



Fixation de l'appareil sur la chaise.

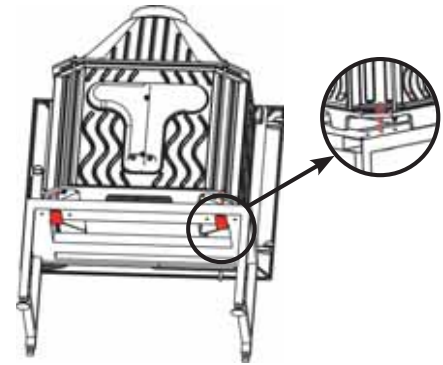
Fixing the device on the support structure.



Pour les modèles 800, verticaux et 750 Roche.
For 800, vertical and 750 Roche designs.

Placer une des deux pattes de fixation fournies comme sur le dessin ci-dessus (une seule utile pour ces modèles). Réaliser la fixation de la patte à l'aide de l'écrou fourni.

Place one of the two support-feet supplied as shown in the above drawing (only one support-foot useful for these designs). Fix the support-foot with provided nut.



Pour les modèles 700, 900, 1000 et 550 Roche.
For 700, 900, 1000 and 550 Roche designs.

Placer les deux pattes de fixation fournies en insérant les tiges des pattes dans les trous de la chaise prévus à cet effet. Réaliser la fixation de l'appareil à l'aide des écrous fournis.

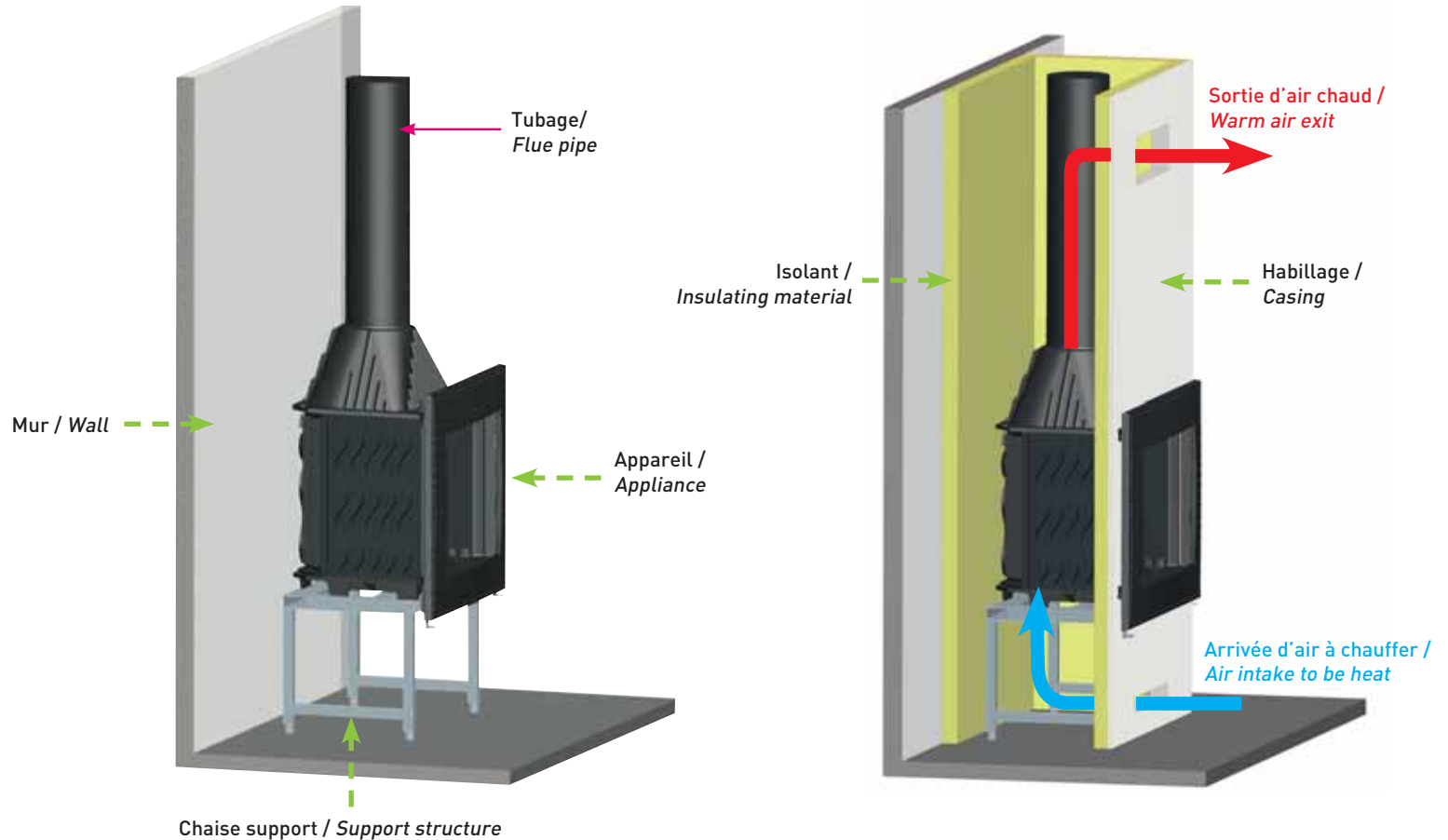
Place the two support-feet supplied by inserting the rods into the support structure holes designed for this purpose. Fix the device with supplied nuts.

Montage et installation.

Assembly and installation.

Tous nos appareils sont conformes aux normes en vigueur et répondent aux exigences de sécurité. L'installation de nos appareils doit être effectuée par un professionnel ou une personne qualifiée, en respect avec toutes les réglementations locales et nationales lors de l'installation et l'utilisation de l'appareil.

All our appliances conform to the standards in force and meet the safety requirements. The installation of our appliances must be done by competent personnel, respecting all local and national regulations during installation and use of the appliances.



Pour limiter l'échauffement des parois constituant l'habillage de la cheminée à construire et obtenir un bon fonctionnement de l'appareil, il est nécessaire de respecter les instructions d'encastrement indiquées dans la notice, soit : dimensions minimales d'encastrement, exigences d'isolation des parois situées dans l'environnement de l'appareil, mise en place et dimensionnement du circuit d'air de convection.

En particulier il faut, sous l'appareil, une bouche d'arrivée d'air à chauffer, et au dessus de l'appareil, une bouche de sortie d'air chaud.

In order to limit overheating of the casing walls of the chimney in construction and obtain the best performance from the appliance, it is necessary to respect the embedding instructions given in the installation notice : minimum embedding dimensions, insulation requirements of the walls located in the appliance environment, setting and dimension of a convection air flow.

Are specifically required, under the appliance, supply of the air to be warmed (fresh air intake) and on the top of the appliance, warm air exit.

Options.

Options.

Chaise support / Support structure



REF. 6965-80

H 42 x L 80 x P 40,5 cm
H 42 x W 80 x D 40.5 cm

Kit volet buse / Air flow control kit

Avec câble / With cable



REF. 6900-30

Diamètre de la buse /
Flue diameter : Ø 200

REF. 6900-40

Diamètre de la buse /
Flue diameter : Ø 230

Kit volet buse / Air flow control kit

Avec tringlerie / With linkage

REF. 6900-10

Diamètre de la buse /
Flue diameter : **Ø200**
Tringlerie de **1 m** / linkage



Avec câble / With cable

REF. 6900-30

Avec câble / with cable
Diamètre de la buse /
Flue diameter : **Ø200**



REF. 6900-40

Avec câble / with cable
Diamètre de la buse /
Flue diameter : **Ø230**

Grille en option / Optional grid

REF. 9701

pour réf. 6284-44
réf. 6275-44
réf. 6877-44
réf. 6270-44
réf. 6274-44
réf. 6669-44
réf. 6271-45
réf. 6876-44
réf. 6871-44



Les réductions de buses / Flue reducers

Pour foyers et inserts / For fireplaces

REF. 6945-50

Réduction en fonte
/ Cast iron reducers :
Ø200 / Ø180
Poids / Weight : **2,9 kg**
Emboîtement / Sockets : **40 mm**



REF. 6945-60

Réduction en fonte
/ Cast iron reducers :
Ø230 / Ø200
Poids / Weight : **3,2 kg**
Emboîtement / Sockets : **40 mm**

Chaise support / Support structure

REF. 6965-80

Support chaise
H 42 x L 80 x P 40,5 cm



Les grilles d'aération /

Ventilation grids

A glissière / With slides



REF. 6943-47

Dimensions : **218 x 108 x 20 mm**
Poids / Weight : **0,9 kg**

REF. 6943-48

Dimensions : **175 x 75 x 20 mm**
Poids / Weight : **0,5 kg**

Aérosol peinture /

Spray paint



REF. 691800

Peinture anthracite
haute température /
Anthracite high
temperature paint
Contenance / capacity :
400 ml

Les allume-feu / Fire starters



REF. 106 - BATONNETS / Sticks

Poids à l'emballage / Packed weight : **150 g**

REF. 107 - CUBES BLANCS / Solid cubes

Poids à l'emballage / Packed weight : **350 g**



REF. 108 - GEL / Gel

Contenance / capacity : **1 L**

REF. 109 - LIQUIDE / Liquid

Contenance / capacity : **1 L**

Les carénages / casing

Pour foyers / For hearths



Sur certains de nos appareils, des carénages permettent de capter au plus près l'air chaud autour du foyer. Des gaines de Ø 125 mm placées sur le carénage vont ensuite répartir l'air chaud vers d'autres pièces de l'habitation. Nos carénages sont constitués d'un ensemble de pièces en tôle électro-zinguée, assemblées par vis. Ils sont équipés de 4 sorties d'air chaud de Ø 125 mm.

On some of our hearths, you can adapt a casing to capture the warm air diffused around the hearth. 125 mm air-ducts can be fitted on the casing to distribute the warm air in other rooms of the house. Our casings are an assembly of screwed electrogalvanized metal sheets. They are fitted with 4 warm air 125 mm connection flues.

LES MODÈLES DE CARÉNAGES / Casing models

REF. 6952-00B pour foyers / for hearths **6270** et / and **6275**

REF. 6953-03B pour foyers / for hearths **6280, 6283** et / and **6285**

REF. 6956-00 pour foyer / for hearth **6385**

Les taques / Firebacks

Pour cheminées ouvertes / For open chimneys



REF. 1040 - LES GLANEUSES

Dimensions (H x L) :
480 x 580 mm
Poids / Weight : 28,3 kg



REF. 1020 - CHIEN ET BÉCASSE

Dimensions (H x L) :
460 x 500 mm
Poids / Weight : 19,6 kg



REF. 1080 - LE DEVIN

Dimensions (H x L) :
485 x 485 mm
Poids / Weight : 16,4 kg



REF. 1050 - SALAMANDRE

Dimensions (H x L) :
485 x 580 mm
Poids / Weight : 21,3 kg



REF. 1200 - CHEVAUX DE CAMARGUE

Dimensions (H x L) :
455 x 585 mm
Poids / Weight : 20,8 kg



REF. 1010 - LE CERF EN FORÊT

Dimensions (H x L) :
450 x 590 mm
Poids / Weight : 29,7 kg



REF. 1000 - CHEVAUX

Dimensions (H x L) :
460 x 580 mm
Poids / Weight : 24,8 kg



REF. 1300 - LISSE PM

Dimensions (H x L) :
450 x 550 mm
Poids / Weight : 13,4 kg



REF. 1070 - ANGES ET COURONNE

Dimensions (H x L) :
500 x 580 mm
Poids / Weight : 24,5 kg

REF. 1750 - LISSE GM

Dimensions (H x L) :
450 x 750 mm
Poids / Weight : 19,1 kg



REF. 1030 - VOILIERS

Dimensions (H x L) :
490 x 585 mm
Poids / Weight : 26 kg

Les chenets / Andirons

En fonte / Cast iron



REF. 1920 - VOLUTE

Dimensions (L x H x P) :
160 X 340 X 380 mm
Poids / Weight : 3,2 kg



REF. 1900 - CROIX DE MALTE

Dimensions (L x H x P) : 230 x 360 x 400 mm
Poids / Weight : 4 kg



6591-44
900 Cuir

6582-44
800 Onde

6592-44
900 Onde

6553-44
Vertical Symphonie

6561-44
Vertical Cuir

6562-44
Vertical Onde

6284-44
840 Horizontal

6811-44
1100 Grande Vision
Réglable

12|13
Foyer décor/
decorative hearth

14|15
Foyer décor/
decorative hearth

14|15
Foyer décor/
decorative hearth

16|17
Foyer décor/
decorative hearth

18|19
Foyer décor/
decorative hearth

20|21
Foyer décor/
decorative hearth

22|23
Foyer/ hearth

24|25
Foyer/ hearth

922
900
525
200
61
173

784
800
478
200
55
137

922
900
531
200
61
173

1029
702
542
230
50
205

1029
706
542
230
50
205

1029
706
542
230
50
205

703
846
462
200
55
125

1158
1100
519,5
230
94
265

14
4,5 à 28
78
0,15
0,7

14
4,5 à 28
78
0,15
0,9

14
4,5 à 28
78
0,15
0,7

15
5 à 30
75
0,06
0,6

15
5 à 30
75
0,06
0,6

15
5 à 30
75
0,06
0,6

14
4,5 à 28
75
0,15
1

18
6 à 36
70
0,26
2

★★★★★★

★★★★★★

★★★★★★

★★★★★★

★★★★★★

★★★★★★

★★★★★★



oui

oui

oui

oui

oui

oui

oui



190/560

190/560

190/560

200/600

200/600

200/600

190/560

240/720

76/224

76/224

76/224

80/240

80/240

80/240

76/224

96/288

5 ans
EN13229

5 ans
EN13229

5 ans
EN13229

5 ans
EN13229

5 ans
EN13229

5 ans
EN13229

5 ans
EN13229

5 ans
EN13229

CE

CE

CE

CE

CE

CE

CE

CE

9701

6965-80

6965-80

6965-80

6965-80

6965-80

6965-80



▲ **6211-44**
1100 Grande Vision



▲ **6890-44**
900 Grande Vision
Relevable



▲ **6290-44**
900 Grande Vision



▲ **6385-44**
850 Prismatique



▲ **6885-44**
850 Prismatique
Relevable



▲ **6889-44**
850 Prismatique
Relevable
Version carénage



▲ **6887-44**
800 Panoramique
Relevable

PAGE / Page	24 25	26 27	26 27	28 29	28 29	28 29	30 31
DÉSIGNATION / Designation	Foyer/ hearth	Foyer/ hearth	Foyer/ hearth	Foyer/ hearth	Foyer/ hearth	Foyer/ hearth	Foyer/ hearth

DIMENSIONS ET POIDS / DIMENSIONS AND WEIGHT

Hauteur / Height	949	1158	949	940	1090	1090	1156,5
Longueur / Width	1100	903	900	827	826	826	798
Profondeur / Depth	465	539,5	457	514	549,5	549,5	604
Diamètre de buse (mm) / Flue diameter	230	200	200	200	200	200	200
Longueur de bûches (cm) / Log length	94	73	73	63	63	63	63
Poids (kg) / Weight	215	219	176	167	188	194	207

PERFORMANCE / HEATING PERFORMANCE

Puissance ① nominale (kW) / Nominal heat output	18	18	18	16	15	15	14
Modulation ② de puissance / Heat output adjustment	6 à 36	6 à 36	6 à 36	5,5 à 32	5 à 30	5 à 30	4,5 à 28
Rendement (%) ③ / Efficiency	70	70	71,1	71,4	70	70	70
Taux de CO (%) ④ / CO level (%)	0,26	0,26	0,26	0,16	0,26	0,26	0,26
Indice de Performance ⑤ / Performance rate	2	2	2	1,2	2	2	2
Flamme verte ⑥ / Flamme verte quality charte							
Compatible RT2012 / Sustainable to low consumption houses							
Post combustion / Post combustion							
Eligible ⑦ / Crédit impôt							
Feu continu ⑧ / Continuous fire	✓	✓	✓	✓	✓	✓	✓
Volume de ⑨ chauffe (m³) / Heating volume	240/720	240/720	240/720	210/640	200/600	200/600	190/560
Surface de ⑩ chauffe (m²) / Heating surface	96/288	96/288	96/288	84/256	80/240	80/240	76/224

FIABILITÉ / RELIABILITY

Garantie / Warranty ⑪	5 ans	5 ans	5 ans	5 ans	5 ans	5 ans	5 ans
Norme / Standard	EN13229	EN13229	EN13229	EN13229	EN13229	EN13229	EN13229
Marquage CE / CE marking	CE	CE	CE	CE	CE	CE	CE

OPTION / OPTION

Carénage / Casing				6956-00			
Grille / Grid							
Cadre inox / Stainless steel frame							
Chaise support / Support structure							



6285-44
800 Panoramique

6283-44
800 Grand Angle

6886-43
800 Grand Angle
Relevable

6281-44
800 Chaudière

6280-44
800 Grande Vision

6886-44
800 Grande Vision
Relevable

6282-44
800 Grande Vision
Double face

30|31
Foyer/ hearth

32|33
Foyer/ hearth

32|33
Foyer/ hearth

34|35
Foyer/ hearth

34|35
Foyer/ hearth

34|35
Foyer/ hearth

36|37
Foyer/ hearth

847,5
795
559
200
63
175

847,5
795
487
200
60
162

1156,5
798
539,5
200
63
202

1044,5
844
495
200
63
188

847,5
795
484
200
63
162

1156,5
798
539,5
200
63
202

950
795
510
200
63
164

14

14

14

20
15 pour eau

14

14

15

4,5 à 28

4,5 à 28

4,5 à 28

-

4,5 à 28

4,5 à 28

5 à 30

75

75

70

76

75

70

70

0,15

0,15

0,26

0,17

0,15

0,26

0,26

1

1

2

1,1

1

2

2

★★★★★

★★★★★

★★★★★



oui

oui

oui



190/560

190/560

190/560

Suivant
installation

190/560

190/560

200/600

76/224

76/224

76/224

Suivant
installation

76/224

76/224

80/240

5 ans
EN13229

5 ans
EN13229

5 ans
EN13229

5 ans
EN13229

5 ans
EN13229

5 ans
EN13229

5 ans
EN13229

CE

CE

CE

CE

CE

CE

CE

6953-03

6953-03

6953-03



6288-44
800 Panoramique
Double face



6278-44
700 Grande Vision
Double face



6275-44
700 Panoramique



6877-44
700 Panoramique
Reliable



6873-44
700 Prismatique
Reliable



6370-46
700 Prismatique



6270-43
700 Grand Angle

PAGE / Page	36 37	36 37	38 39	38 39	40 41	40 41	42 43
DÉSIGNATION / Designation	Foyer/ hearth	Foyer/ hearth	Foyer/ hearth	Foyer/ hearth	Foyer/ hearth	Foyer/ hearth	Foyer/ hearth

DIMENSIONS ET POIDS / DIMENSIONS AND WEIGHT

Hauteur / Height	950	872	742	1051	1050	929	742
Longueur / Width	795	692	696	700	700	692	692
Profondeur / Depth	710	460	503	558,5	536,5	449	448
Diamètre de buse (mm) / Flue diameter	200	200	200	200	200	200	200
Longueur de bûches (cm) / Log length	63	55	55	55	55	55	55
Poids (kg) / Weight	191	136	124	165	180	145	124

PERFORMANCE / HEATING PERFORMANCE

Puissance ① nominale (kW) / Nominal heat output	15	14	14	14	14	14	14
Modulation ② de puissance / Heat output adjustment	5 à 30	4,5 à 28	4,5 à 28	4,5 à 28	4,5 à 28	4,5 à 28	4,5 à 28
Rendement (%) ③ / Efficiency	70	70	75	70	70	74,7	75
Taux de CO (%) ④ / CO level (%)	0,26	0,26	0,15	0,26	0,26	0,215	0,15
Indice de Performance ⑤ / Performance rate	2	2	1	2	2	1,5	1
Flamme verte ⑥ / Flamme verte quality charte			★★★★★				★★★★★
Compatible RT2012 / Sustainable to low consumption houses							
Post combustion / Post combustion							
Eligible ⑦ / Crédit impôt			oui				oui
Feu continu ⑧ / Continuous fire	↓	↓	↓	↓	↓	↓	↓
Volume de chauffe ⑨ (m³) / Heating volume	200 /600	190/560	190/560	190/560	190/560	190/560	190/560
Surface de chauffe ⑩ (m²) / Heating surface	80/240	76/224	76/224	76/224	76/224	76/224	76/224

FIABILITÉ / RELIABILITY

Garantie / Warranty ⑪	5 ans	5 ans	5 ans	5 ans	5 ans	5 ans	5 ans
Norme / Standard	EN13229	EN13229	EN13229	EN13229	EN13229	EN13229	EN13229
Marquage CE / CE marking	CE	CE	CE	CE	CE	CE	CE

OPTION / OPTION

Carénage / Casing			6952-00				
Grille / Grid			9701	9701			9701
Cadre inox / Stainless steel frame							



6876-43
700 Grand Angle
Relevable

6270-44
700 Grande Vision

6876-44
700 Grande Vision
Relevable

6871-44
700 Grande Vision
Relevable à ressorts

6774-45
Foyer Options
Avec volet

6769-03
700 Sélénic
3 vitres

6769-00
700 Sélénic

42|43
Foyer/ hearth

44|45
Foyer/ hearth

44|45
Foyer/ hearth

44|45
Foyer/ hearth

46|47
Foyer/ hearth

48|49
Foyer/ hearth

48|49
Foyer/ hearth

1050

742

1050

ouvert
980x692x495
fermé
760x692x425

664

690

664

700

692

700

692

692

692

514,5

448

514,5

484

455

453

200

200

200

200

200

200

200

55

55

55

55

55

50

50

162

124

162

142

127

134

132

14

14

14

14

12

14

10

4,5 à 28

4,5 à 28

4,5 à 28

4,5 à 28

4 à 24

4,5 à 28

3,5 à 20

70

75

70

70

75

72,4

73,2

0,26

0,15

0,26

0,2

0,13

0,26

0,10

2

1

2

1,6

0,7

1,9

0,6

★★★★★

★★★★★

★★★★★



oui



oui

oui

190/560

190/560

190/560

190/560

160/480

190/560

130/400

76/224

76/224

76/224

76/224

64/192

76/224

52/160

5 ans

5 ans

5 ans

5 ans

5 ans

5 ans

5 ans

EN13229

EN13229

EN13229

EN13229

EN13229

EN13229

EN13229

CE

CE

CE

CE

CE

CE

CE

6952-00

9701

9701

9701

9701



6769-01
700 Sélénitc
Vitres abattible

6769-02
700 Sélénitc
Vitres droite

6769-05
700 Sélénitc
Avec volet

6781-00
700 Sélénitc
Chaudière

6772-44
700 Minos

6772-45
700 Minos
Avec volet


6577-44
Foyer 750 Roche

PAGE / Page	48 49	48 49	48 49	48 49	50 51	50 51	52 53
DÉSIGNATION / Designation	Foyer/ hearth	Foyer/ hearth	Foyer/ hearth	Foyer/ hearth	Foyer/ hearth	Foyer/ hearth	Foyer/ hearth

DIMENSIONS ET POIDS / DIMENSIONS AND WEIGHT

Hauteur / Height	690	690	690	690	611,5	611,5	895,5
Longueur / Width	692	692	692	692	692	692	750
Profondeur / Depth	455	455	455	468	398	398	457
Diamètre de buse (mm) / Flue diameter	200	200	200	200	180	180	200
Longueur de bûches (cm) / Log length	50	50	50	50	50	50	55
Poids (kg) / Weight	134	134	139	130	96	98	175

PERFORMANCE / HEATING PERFORMANCE

Puissance ① nominale (kW) / Nominal heat output	14	14	14	12 dont 5 pour l'eau	10	10	14
Modulation ② de puissance / Heat output adjustment	4,5 à 28	4,5 à 28	4,5 à 28	-	3,5 à 20	3,5 à 20	4,5 à 28
Rendement (%) ③ / Efficiency	72,4	72,4	73,4	73,8	73,2	73,2	75
Taux de CO (%) ④ / CO level (%)	0,26	0,26	0,24	0,2	0,1	0,1	0,15
Indice de Performance ⑤ / Performance rate	1,9	1,9	1,7	1,4	0,6	0,6	1
Flamme verte ⑥ / Flamme verte quality charte					★★★★★	★★★★★	★★★★★
Compatible RT2012 / Sustainable to low consumption houses							
Post combustion / Post combustion							
Eligible ⑦ / Crédit impôt					oui	oui	oui
Feu continu ⑧ / Continuous fire	✓	✓	✓	✓	✓	✓	✓
Volume de ⑨ chauffe (m³) / Heating volume	190/560	190/560	190/560	160/480	130/400	130/400	190/560
Surface de ⑩ chauffe (m²) / Heating surface	76/224	76/224	76/224	64/192	52/160	52/160	76/224

FIABILITÉ / RELIABILITY

Garantie / Warranty ⑪	5 ans	5 ans	5 ans	5 ans	5 ans	5 ans	5 ans
Norme / Standard	EN13229	EN13229	EN13229	EN13229	EN13229	EN13229	EN13229
Marquage CE / CE marking	CE	CE	CE	CE	CE	CE	CE

OPTION / OPTION

Carénage / Casing							
Grille / Grid							
Cadre inox / Stainless steel frame							6965-75
Chaise support / Support structure							6965-80



6575-44
Flameo

54|55
Insert



6674-44
700 Compact 520 C
Turbo

56|57
Insert



6274-44
700 Compact

56|57
Foyer/ hearth



6674-43
700 Grand angle

58|59
Insert



6688-43
800 Grand angle

58|59
Insert



6682-44
800 Vision Totale
Turbo

60|61
Insert



6669-44
700 Double Porte
Turbo

62|63
Insert

1010→1660

750

455,5

200

55

200

572

696

448,5

200

55

136

742

692

445

200

50

121

573

696

466

200

60

144

636

795

470

200

64

161

638

795

468

200

64

151

615

692

451

200

55

142

14

4,5 à 28

75

0,15

1

★★★★★



oui



190/560

76/224

10

3,5 à 20

74

0,13

0,9

★★★★★



oui



130/400

52/160

14

4,5 à 28

75

0,15

1

★★★★★



oui



190/560

76/224

10

3,5 à 20

74

0,13

0,9

★★★★★



oui



130/400

52/160

12

4 à 24

77,6

0,13

1

★★★★★



oui



160/480

64/92

12

4 à 24

77,6

0,13

1

★★★★★



oui



160/480

64/92

14

4,5 à 28

70,8

0,23

1,8

★★★★★



oui



190/560

76/224

5 ans
EN13229



5 ans
EN13229



5 ans
EN13229



5 ans
EN13229



5 ans
EN13229



5 ans
EN13229



5 ans
EN13229



9701

9701

6965-75



6271-45
700 Double Porte

6684-44
800 Double Porte
Turbo

6676-44
700 Panoramique
Turbo

6677-44
700 Grande Vision
Turbo
Côté gauche vitré

6671-44
700 Grande Vision
Turbo

6675-44
700 Grande vision
Turbo
Côté droit vitré

6679-44
700 Grande vision
Turbo
3 vitres


6660-14
600 Turbo

PAGE / Page	62 63	62 63	64 65	66 67	66 67	66 67	66 67	66 67
DÉSIGNATION / Designation	Foyer/ hearth	Insert	Insert	Insert	Insert	Insert	Insert	Insert

DIMENSIONS ET POIDS / DIMENSIONS AND WEIGHT

Hauteur / Height	760	638	621	615	615	615	615	550
Longueur / Width	692	795	692	699,5	692	699,5	704	580
Profondeur / Depth	459	468	510	446,5	445	446,5	446,5	405
Diamètre de buse (mm) / Flue diameter	200	200	200	200	200	200	200	180
Longueur de bûches (cm) / Log length	55	64	55	55	55	55	55	45
Poids (kg) / Weight	141	164	151	134	134	134	134	100

PERFORMANCE / HEATING PERFORMANCE

Puissance ① nominale (kW) / Nominal heat output	14	12	14	14	14	14	14	8
Modulation ② de puissance / Heat output adjustment	4,5 à 28	4 à 24	4,5 à 28	4,5 à 28	4,5 à 28	4,5 à 28	4,5 à 28	3 à 16
Rendement (%) ③ / Efficiency	74	77,6	70,8	70,8	70,8	70,8	70,8	73,2
Taux de CO (%) ④ / CO level (%)	0,21	0,13	0,23	0,23	0,23	0,23	0,23	0,10
Indice de Performance ⑤ / Performance rate	1,4	1	1,8	1,8	1,8	1,8	1,8	1,8
Flamme verte ⑥ / Flamme verte quality charte		★★★★★						★★★★★
Compatible RT2012 / Sustainable to low consumption houses								
Post combustion / Post combustion								
Eligible ⑦ / Crédit impôt		oui						oui
Feu continu ⑧ / Continuous fire	✓	✓	✓	✓	✓	✓	✓	✓
Volume de ⑨ chauffe (m³) / Heating volume	190/560	160/480	190/560	190/560	190/560	190/560	190/560	105/320
Surface de ⑩ chauffe (m²) / Heating surface	76/224	64/192	76/224	76/224	76/224	76/224	76/224	43/128

FIABILITÉ / RELIABILITY

Garantie / Warranty ⑪	5 ans	5 ans	5 ans	5 ans	5 ans	5 ans	5 ans	5 ans
Norme / Standard	EN13229	EN13229	EN13229	EN13229	EN13229	EN13229	EN13229	EN13229
Marquage CE / CE marking	CE	CE	CE	CE	CE	CE	CE	CE

OPTION / OPTION

Carénage / Casing								
Grille / Grid	9701							
Cadre inox / Stainless steel frame								

- ① Exprimée en kW, la puissance nominale représente la puissance utile moyenne obtenue par l'utilisateur en allure de chauffe normale, en assurant les charges de bois nécessaires à l'alimentation du feu. Elle est directement comparable à la puissance nominale obtenue avec d'autres moyens de chauffage ou d'autres énergies. / Measured in kW, the nominal heat output is the average useful heat delivered to the user at normal burning rate, while providing necessary wood. It can be directly compared to nominal output delivered by other heating systems or energies.
- ② Possibilité de moduler la puissance en fonction des besoins de l'habitat - puissance indiquée pour un fonctionnement en allure réduite. / Possibility to adjust heat output to your house or room requirements. The minimum heat output is indicated for a reduced burning rate.
La vitesse de combustion du bois varie au cours de l'essai d'une heure. La puissance maximale est obtenue pendant 1/4 d'heure au moment du pic d'activité du foyer (consommation la plus élevée). / Wood combustion speed varies during the 1 hour lab test. The maximal heat output is observed during a quarter hour at the peak activity of the firebox (highest burning rate).
- ③ Désigne le rapport entre la quantité d'énergie restituée et la quantité d'énergie consommée. Plus le rendement est élevé, plus la consommation de combustible est faible. / Tells how much of the energy in the wood will be given in the room / house when you use a firebox. Highest efficiency will allow you to decrease wood consumption.
- ④ Taux de CO : le monoxyde de carbone est un gaz issu de la combustion incomplète du bois. Le taux de CO est l'indicateur principal de la propreté de la combustion. / CO level: carbon monoxide is a gas produced by incomplete combustion of wood. CO level is the main indication of combustion clean lines.
- ⑤ Indice de performance énergétique calculé à partir de 3 critères : rendement, taux de CO et émission de poussières. / Energy performance rate measured from 3 criteria: efficiency, CO level, dust emission.
- ⑥ Flamme verte : la charte qualité flamme verte garantit des rendements énergétiques supérieurs ou égal à 70% et un taux d'émission de CO inférieur à 0,3%. / Flamme verte : this quality chart guarantees a minimum of 70% efficiency and a CO emission lower than 0,3%.
Classe de performance environnementale (5 à 7 étoiles). / Environmental performances rating (5 to 7 stars).
- ⑦ Crédit d'impôt transition énergétique : voir conditions dans l'article 200 quater du code général des impôts.
- ⑧ La continuité désigne la capacité d'un appareil à fonctionner en combustion lente pendant une période minimale sans recharge en combustible et sans intervention extérieure, de telle sorte qu'une réserve de braises puisse être retrouvée à l'issue de cette période. / A continuous fire guarantees that the firebox will continue to operate at a reduced burning rate during a minimum period of time without any log supply. The embers will last over this period.
- ⑨ Volume de chauffe corrigé donné à titre indicatif. Cette donnée dépend de nombreux facteurs dont l'isolation et la configuration de votre habitat, la région où vous vous situez, l'altitude... / Indicative heating volume. This data depends on many factors such as house insulation or lay out, altitude and region where you are living.
- ⑩ Surface de chauffe corrigée donnée à titre indicatif en prenant en compte une hauteur de plafond moyenne de 2,50 m. / Indicative heating surface (with a 2,50 m room height).
- ⑪ Selon conditions d'application indiquées dans la notice de l'appareil. / Terms of the warranty are listed in the firebox manual of use.

Modèles déposés. Tous droits réservés. Document non contractuel.
INVICTA se réserve le droit de modifier ses modèles sans préavis.
Suggestion de présentation. Dimensions et poids indicatifs.

Dimensions and weights indicated in this catalogue are approximate. All rights reserved.
Suggestion of presentation. This document is not contractually binding.
INVICTA reserves the right to modify its models without notice.



B.P. 03 - 08350 DONCHERY - FRANCE
Tél. +33 (0) 3 24 27 71 71 - Fax. +33 (0) 3 24 26 62 42

www.invicta.fr